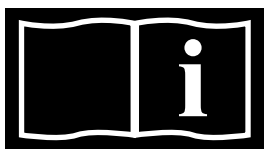


TRYSKA RECIRKULAČNÍ



INSTALAČNÍ A UŽIVATELSKÁ PŘÍRUČKA

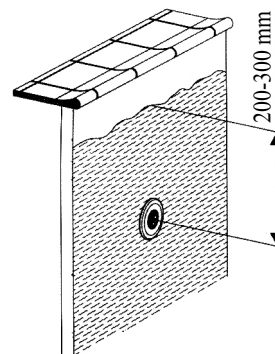
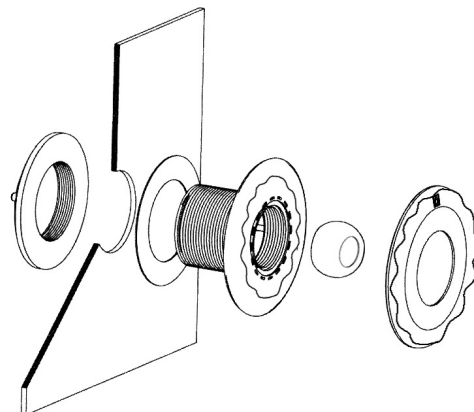


Přečtěte si návod k použití

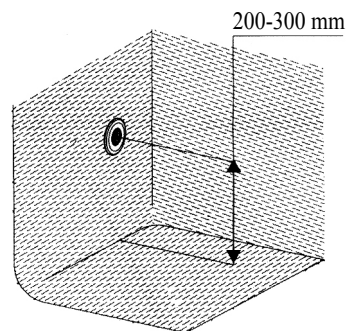
Návod k použití

- Jedním z nejdůležitějších faktorů ve fázi konstrukce bazénu je naplánování efektivní a stejnoměrné recirkulace vody v bazénu.
- Specifickou funkcí vratné trysky je vytvářet proud v bazénu za pomoci vratné vody z filtračního systému.
- Potřebný počet vstupů určuje typ bazénu a požadovaný průtok. Důležité je také umístění vstupů, aby se vytvořila stejnoměrná cirkulace vody bez vzniku mrtvých míst.
- U bazénu se skimmery (umístěnými proti převažujícímu směru větru, obr. 1 a 2) by se vratné vstupy měly umístit buď na protilehlou stěnu nebo na postranní stěnu.
- U bazénů, kde je nainstalovaný přepadový kanál, se doporučuje nainstalovat vratné vstupy na dno bazénu nebo do dolní části postranních stěn (obr. 3).

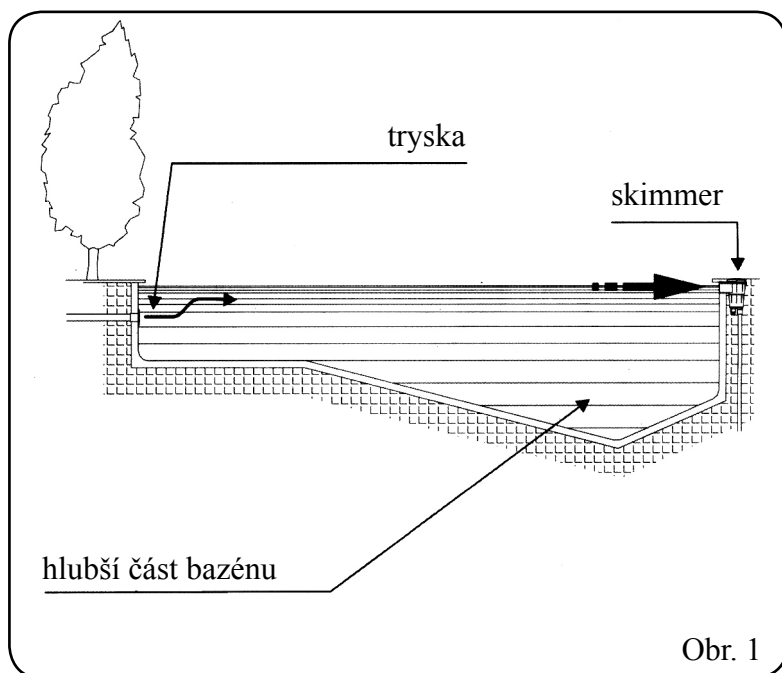
Instalace trysky na stěnu bazénu



Obr. 2



Obr. 3



Obr. 1

Záruční podmínky

Záruční podmínky se řídí obchodními a záručními podmínky Vašeho dodavatele.

Bezpečná likvidace výrobku po skončení životnosti

Při skončení životnosti produktu zajistěte její ekologickou likvidaci odbornou firmou.

Reklamáce a servis

Reklamáce se řídí příslušnými zákony o ochraně spotřebitele. V případě zjištění neodstranitelné vady se písemně obraťte na svého dodavatele.

Datum.....

Dodavatel

