



JK 04 313 17 00 14 03  
17062009-CZ

**HAAS+SOHN**

**Návod pro přestavbu funkce krbových kamen typu:** Grand Max plus  
Grand Max plus 8 s výměníkem  
Grand Max plus 11 s výměníkem  
Kalmar  
Kalmar 11 s výměníkem  
Tanaga s výměníkem

### **Pracovní postup při přestavbě:**

1. Záměna výměníku za záslepku
  - a) Vyjmutí záslepky
  - b) Montáž výměníku
  - c) Montáž vzduchové klapky
  
2. Záměna záslepky za výměník
  - a) Demontáž vzduchové klapky
  - b) Demontáž výměníku
  - c) Montáž záslepky



# Montáž a demontáž šamotové vyzdívky

## Grand Max plus, Grand Max plus 8 s výměníkem

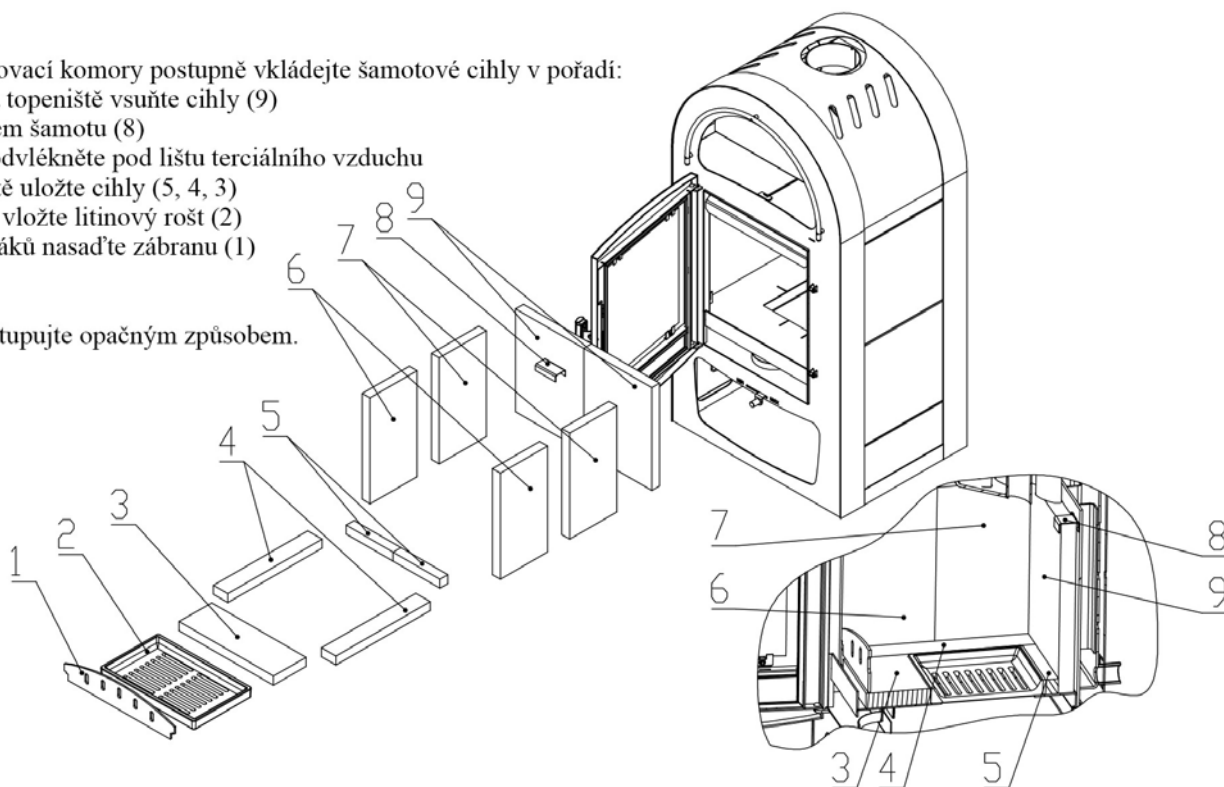
### Montáž

Do vyčištěné spalovací komory postupně vkládejte šamotové cihly v pořadí:

1. Na zadní stranu topeniště vsuňte cihly (9)
2. Zajistěte držákem šamotu (8)
3. Cihly (7 a 6) podvlékněte pod lištu terciálního vzduchu
4. Na dno topeniště uložte cihly (5, 4, 3)
5. Mezi tyto cihly vložte litinový rošt (2)
6. Do bočních držáků nasadíte zábranu (1)

### Demontáž

Při demontáži postupujte opačným způsobem.



## Grand Max plus 11 s výměníkem

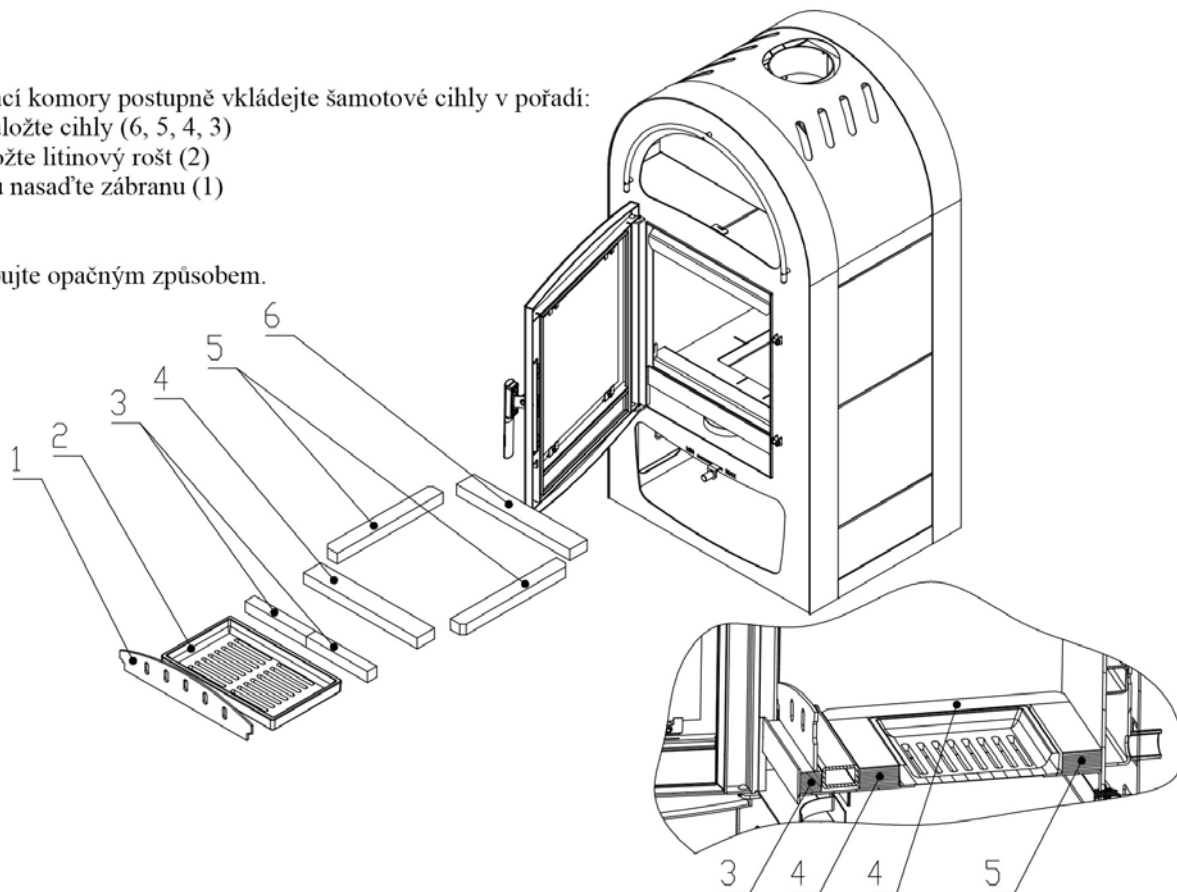
### Montáž

Do vyčištěné spalovací komory postupně vkládejte šamotové cihly v pořadí:

1. Na dno topeniště uložte cihly (6, 5, 4, 3)
2. Mezi tyto cihly vložte litinový rošt (2)
3. Do bočních držáků nasadíte zábranu (1)

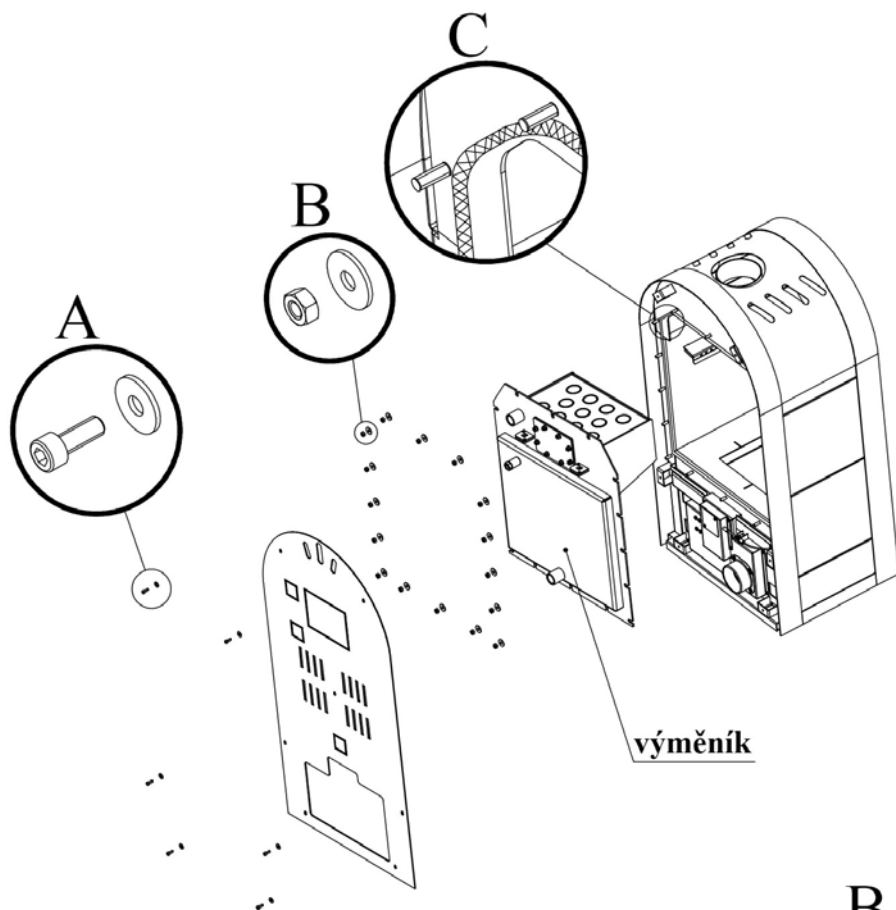
### Demontáž

Při demontáži postupujte opačným způsobem.

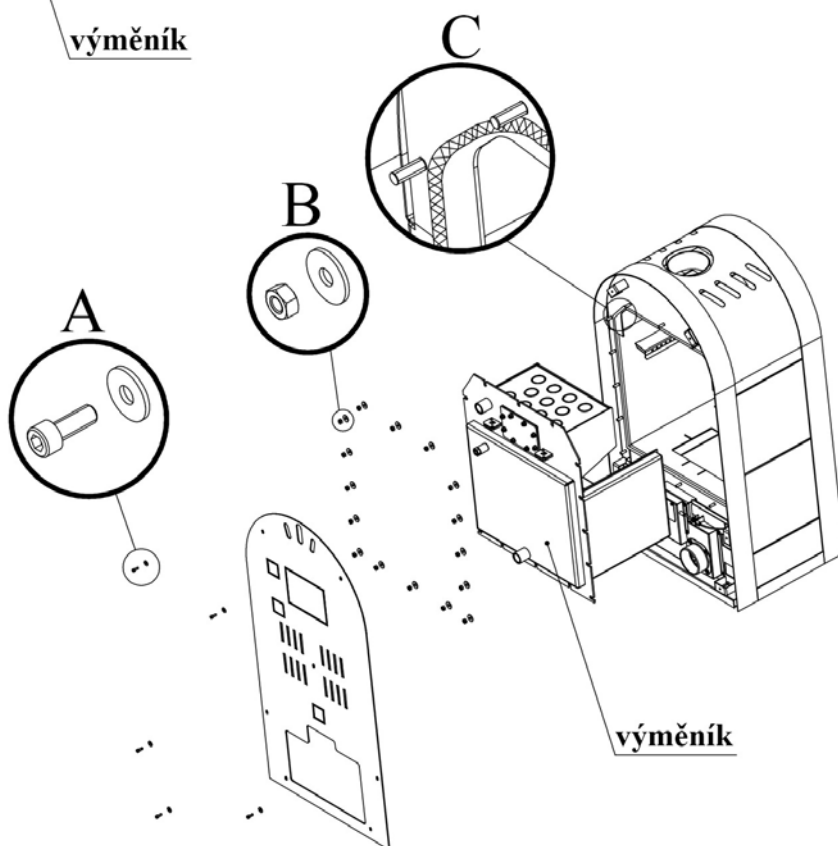


## Montáž a demontáž výměníku

### Grand Max plus 8 s výměníkem



### Grand Max plus 11 s výměníkem



A = Šroub zadního krytu M6 (6 ks + podložky 6,4)

B = Matice záslepky M8 (16 ks + podložky 8,4)

C = Samolepící těsnění (10x4 mm)

#### Montáž výměníku

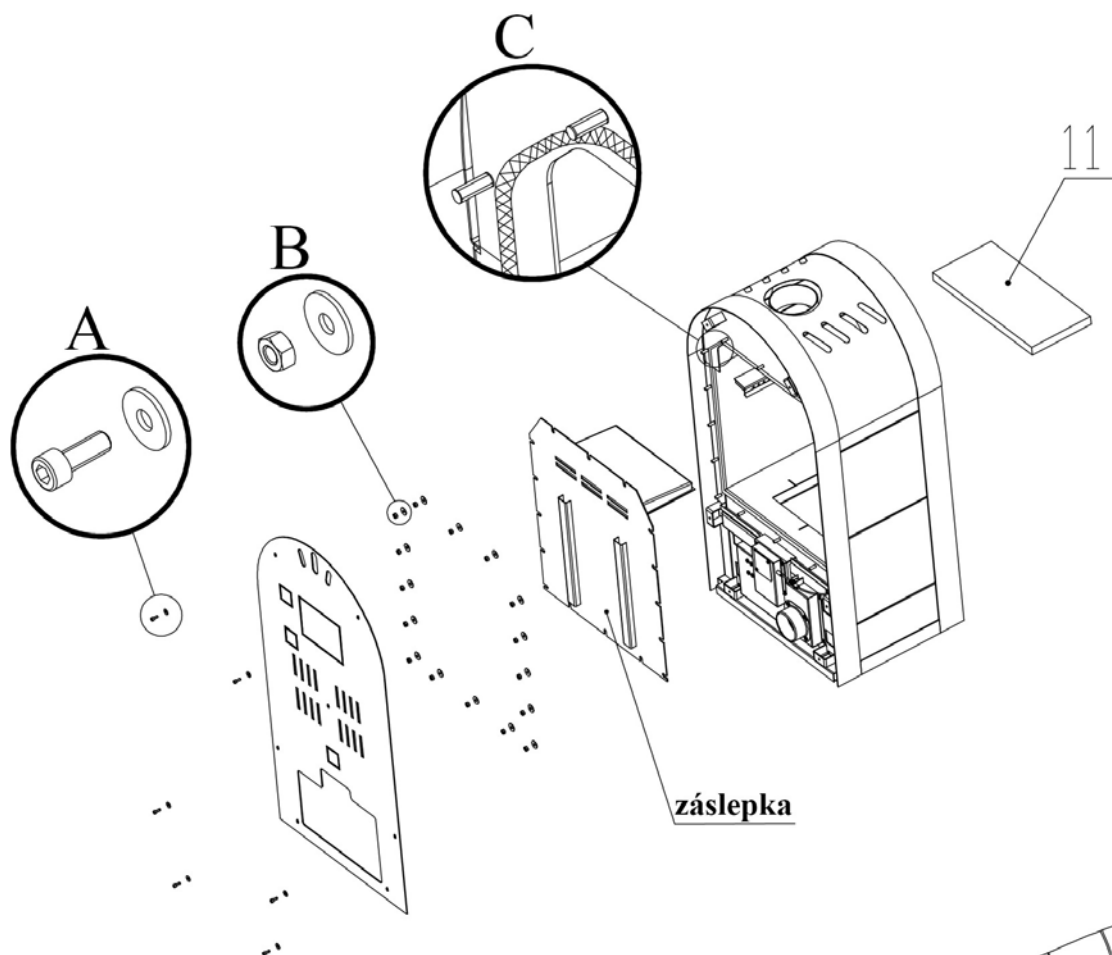
1. Dle strany 3 proved'te demontáž záslepky
2. Na očištěnou plochu (C) nalepte samolepící těsnění
3. Po nasazení výměníku na svorníky dotáhněte přiměřenou silou matice (B, 16 ks)
4. Dle strany 5 proved'te montáž vzduchové klapky
5. Nasad'te a pomocí šroubů (A, 6ks) přišroubujte zadní kryt
6. Dle strany 1 proved'te montáž šamotové vyzdívky

#### Demontáž výměníku

1. Ze spalovací komory vyjměte šamotovou vyzdívku
2. Z teplovodního systému vypus'te vodu a odpojte kamna od teplovodního rozvodu
3. Odšroubujte šrouby (A, 6 ks), sejměte zadní kryt kamen
4. Ošroubujte matice (B, 16 ks) výměníku a vyjměte jej
5. Dle strany 5 proved'te demontáž vzduchové klapky

**Upozornění:** před vyjmutím výměníku z kamen utěsněte vhodným materiálem výstupy vody proti výtoku zbytku vody.  
(při výkonu výměníku 8 kW = hmotnost prázdného výměníku cca 51 kg, při výkonu výměníku 11 kW = hmotnost prázdného výměníku cca 80 kg)

## Montáž a demontáž záslepky



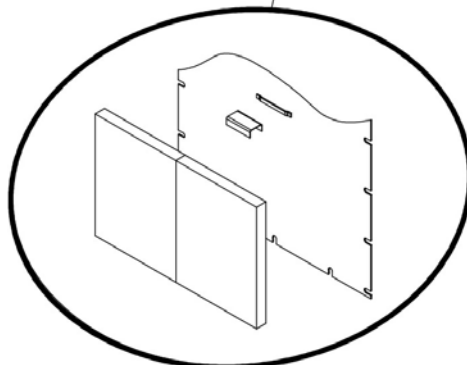
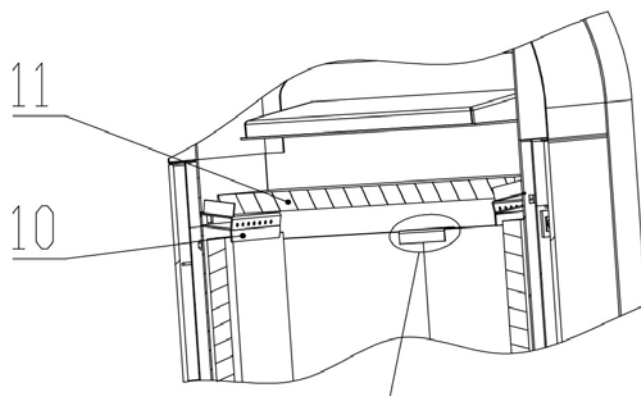
A = Šroub zadního krytu M6 (6 ks + podložky 6,4)  
B = Matice záslepky M8 (16 ks + podložky 8,4)  
C = Samolepící těsnění (10x4 mm)

### Montáž záslepky

1. Dle strany 2 proveďte demontáž výměníku
2. Dle strany 5 proveďte demontáž vzduchové klapky
3. Na očištěnou plochu (C) nalepte samolepící těsnění
4. Po nasazení záslepky na svorníky dotáhněte přiměřenou silou matice (B, 16 ks)
5. Dle strany 1 proveďte montáž šamotové vyzdívky
6. Vermiculitovou clonu (11) usadte na boční lišty terciálního vzduchu (10)
7. Nasadte a pomocí šroubů (A, 6ks) přišroubujte zadní kryt kamen

### Demontáž záslepky

1. Ze spalovací komory vyjměte clonu (11)
2. Odšroubujte zadní kryt kamen šrouby (A, 6ks)
3. Uvolněte matice (B, 16 ks) záslepky a vyjměte jí z kamen.



## Součásti dodávky

<b>Instalace výměníku 11 kW za záslepku</b>	
Výměník	1 ks
Čistící kartáč	1 ks
Matice M8	16 ks
Podložky 8,4	16 ks
Sada cihel (dle technického listu)	celkem 6 ks
Samolepící těsnění (10x4)	2650 mm
Technický list	1 ks
Všeobecný návod, záruční list	1 ks
Vzduchová klapka	1 ks
Návod pro přestavbu funkce krb. kamen	1 ks
<b>Instalace výměníku 8 kW za záslepku</b>	
Výměník	1 ks
Čistící kartáč	1 ks
Matice M8	16 ks
Podložky 8,4	16 ks
Samolepící těsnění (10x4)	2650 mm
Technický list	1 ks
Všeobecný návod, záruční list	1 ks
Vzduchová klapka	1 ks
Návod pro přestavbu funkce krb. kamen	1 ks
<b>Instalace záslepky za výměník 11 kW</b>	
Záslepka	1 ks
Matice M8	16 ks
Podložka 8,4	16 ks
Držák šamotu	1 ks
Sada cihel (dle technického listu)	celkem 11 ks
Clona (vermiculit)	1 ks
Samolepící těsnění (10x4)	2650 mm
Technický list	1 ks
Všeobecný návod, záruční list	1 ks
Návod pro přestavbu funkce krb. kamen	1 ks
<b>Instalace záslepky za výměník 8 kW</b>	
Záslepka	1 ks
Matice M8	16 ks
Podložka 8,4	16 ks
Clona (vermiculit)	1 ks
Samolepící těsnění (10x4)	2650 mm
Technický list	1 ks
Všeobecný návod, záruční list	1 ks
Návod pro přestavbu funkce krb. kamen	1 ks

**Upozornění:** pokud si zakazník bude provádět záměnu záslepky za výměník svépomocí, je nutná součinnost dvou osob (při výkonu výměníku 8 kW = hmotnost prázdného výměníku cca 51 kg, při výkonu výměníku 11 kW = hmotnost prázdného výměníku cca 80 kg).

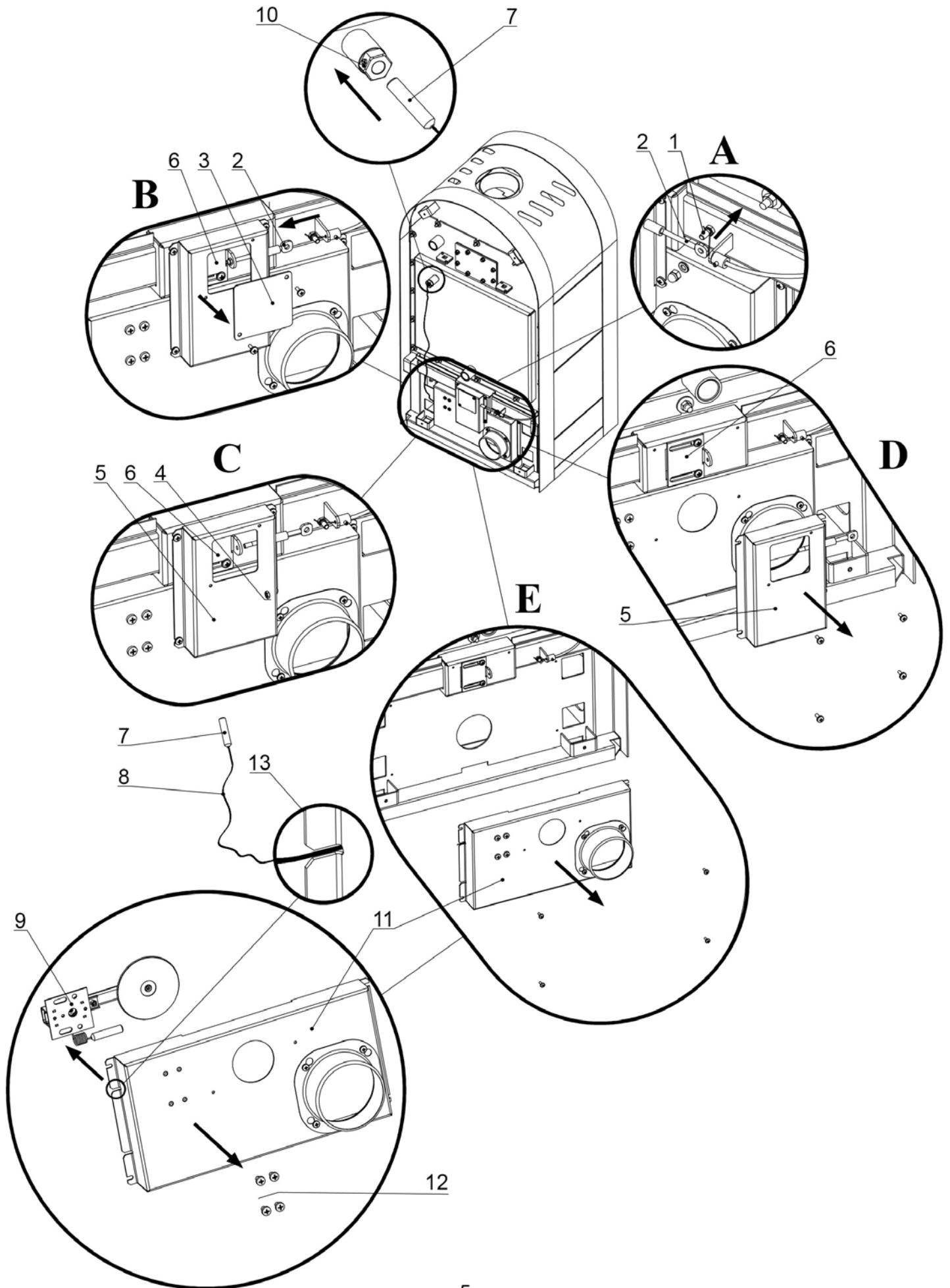
Nedodržením návodu k montáži a neodbornou montáží můžete způsobit vadnou funkci kamen. Montáží doporučujeme pověřit odbornou topenářskou firmu.

Jako placenou službu toto může provést servisní středisko výrobce.

Adresa:

HAAS + SOHN Rukov s. r. o.  
Nádražní 312  
407 56 Jiřetín pod Jedlovou  
Česká republika  
tel.: +420/412 379 999  
fax: +420/412 379 998  
e-mail: reklamace@haassohn.com  
www.haassohn-rukov.cz

# Postup pro montáž (demontáž) vzduchové klapky přisávání spalovacího vzduhu



### Příprava pro montáž

- A - uvolněním šroubu (poz. 1) odpojte ovládací strunu od táhla regulátoru spalovacího vzduchu (poz. 2)
- B - odšroubujte kontrolní víko (poz. 3)
- C - odšroubujte matici táhla (poz. 4), táhlo odšroubujte od regulátoru vzduchu (poz. 6)
- D - odšroubujte kryt spalovacího vzduchu (poz. 5)
- E - odšroubujte skříň automatiky (poz. 11)

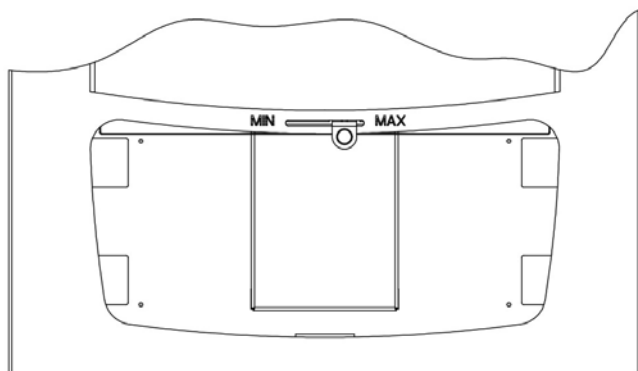
### Zpětná montáž

- 1. do skříňky automatiky (poz. 11) přišroubujte pomocí šroubů (poz. 12) vzduchovou klapku (poz. 9)
- 2. pozorně rozviňte kapiláru termočidla, kapiláru (poz.8) vsuňte do drážky skříňky automatiky (poz. 13)
- 3. skříň automatiky přišroubujte zpět (poz. 11)
- 4. termočidlo (poz. 7) vsuňte do jímky (poz. 10) a zajistěte stavěcím šroubem. **Pozor:** jemně dotáhnout
- 5. zpět našroubujte kryt spalovacího vzduchu (poz. 5)
- 6. táhlo (poz. 2) spojte šroubem (poz. 1) s ovládací strunou
- 7. vyzkoušejte funkci volnosti pohybu regulátoru ovladačem na přední straně kamen
- 8. přišroubujte kontrolní víko (poz. 3)

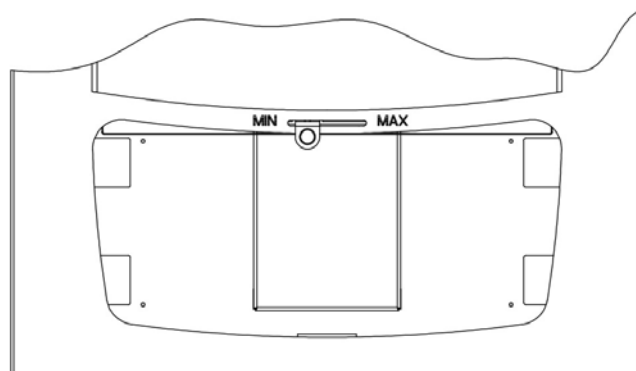
### Pozor

Při záměně teplovodního výměníku za záslepku je nutno výjmout termočidlo z jímky výměníku a následně provést demontáž celé vzduchové klapky (poz. 9). Viz postup pro montáž.

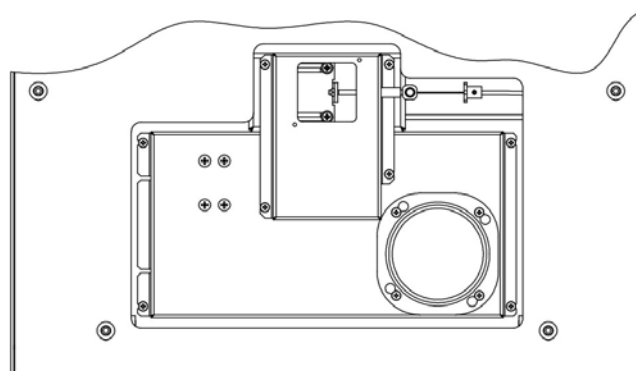
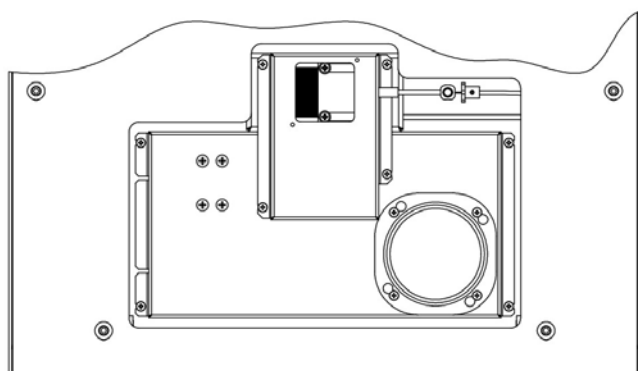
### Znázornění polohy ovladače spalovacího vzduchu na přední straně kamen a odpovídající polohy regulátoru spalovacího vzduchu (poz. 6) - pohled při sejmutém kontrolním víku



pohled  
přední



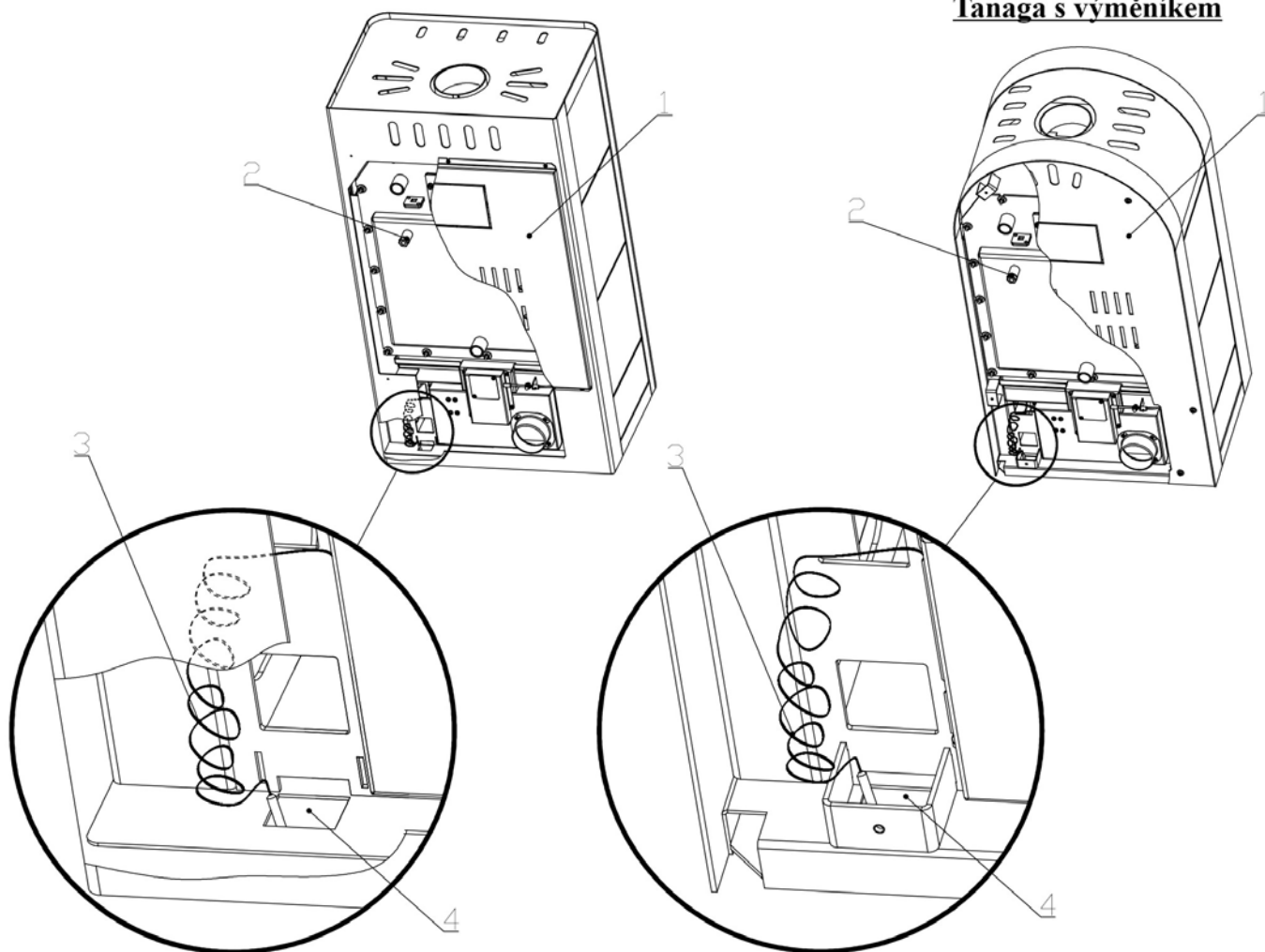
pohled  
zadní



## Přechodná instalace záslepky za výměník

Kalmar s výměníkem

Grand Max plus 8 s výměníkem  
Grand Max plus 11 s výměníkem  
Tanaga s výměníkem



V případě, že záslepka bude nahrazena za výměník pouze přechodně, není nutné provést demontáž vzduchové klapky. V tomto případě sejměte zadní plechový kryt kamen (poz. 1). Z jímky (poz. 2) vyjměte termočidlo vzduchové klapky. **Pozor:** je jištěno zajišťovacím šroubem, který je nutno zčásti vyšroubovat. Kapilára termočidla tvoří šroubovici (poz. 3). Kapiláru stlačením zkratíte. Termočidlo vsuňte do otvoru vlevo v podstavci kamen (poz. 4). Termočidlo se nesmí vsunout do prostoru zásobníku paliva. Termočidlo nesmí přijít do styku s horkým pláštěm kamen, mohlo by dojít k nežádoucí funkci vzduchové klapky. Při opětovné montáži výměníku termočidlo zasuňte zpět do jímky (poz. 2). Vzduchová klapka se opět stane funkční.

**Pozor** při manipulaci s termočidlem a kapilárou. Při násilné a nepozorné úpravě hrozí její nevratné poškození.