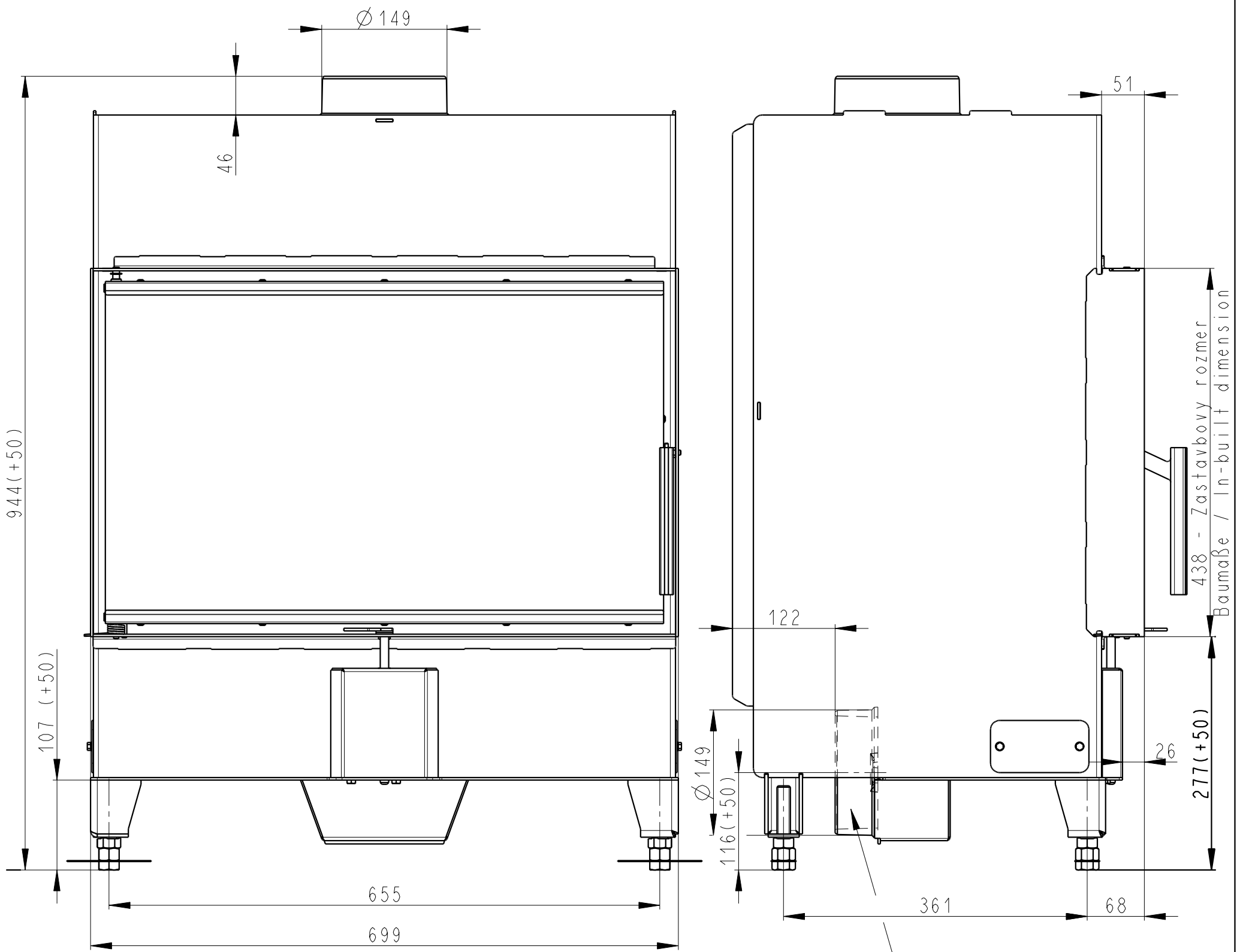


Rozmery v mm; Maße in mm

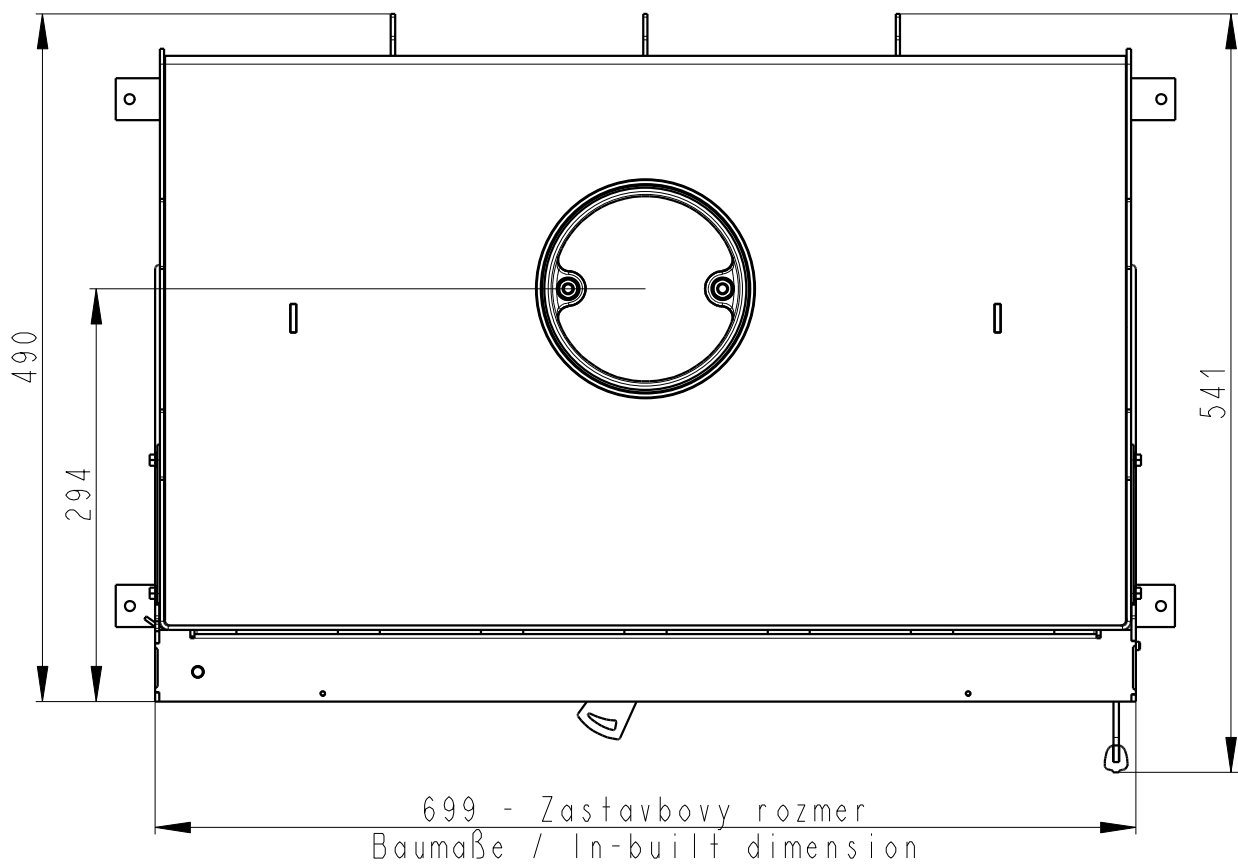
Heat 2g 70.44.01

167 kg



Litínový odvod kouře
Cast iron spigot
Der gusseiserne Rauchabgang

Centralni privod vzduchu
Central air inlet
Zentralluftzufuhr



699 - Zastavbovy rozmer
Baumaße / In-built dimension

Primarni a sekundarni vzduch
Primärluft und Sekundärluft
Primary and secondary air