



## Technický list výrobku (cs)

Kuchyňské sporáky

### **KACHLOVÝ SPORÁK velký levý**



# Technické parametry

## Výkon

Jmenovitý tepelný výkon (kW)	6
Regulovatelný výkon (kW)	3 - 8

## Rozměry

Výška (1) x Šířka (2) x Hloubka (3) (mm)	1285 x 1310 x 705
Maximální délka polen (mm)	430

## Hmotnost podle obložení

kachle (kg)	320
-------------	-----

## Vzduch

Centrální přívod vzduchu (7)	ne
Sekundární přívod vzduchu / Ovládání sekundárního vzduchu	ano / ne
Ovládání primárního vzduchu	ano
Terciární přívod vzduchu	ne
Automatická regulace přívodu vzduchu	ne

## Parametry

Palivo: dřevo [D]	
Spotřeba přípustného paliva při jmenovitém výkonu (kg/hod) [D]	2
Vytápěný prostor (m <sup>3</sup> )	60 - 160
Energetická účinnost (%) [D]	82
Minimální tah komína (Pa)	12
Teplota spalin (°C) [D]	210
Hmotnostní tok spalin (g/s) [D]	6,5
Koncentrace CO při 13% O <sub>2</sub> (mg/Nm <sup>3</sup> ) [D]	-
Koncentrace NOx při 13% O <sub>2</sub> (mg/Nm <sup>3</sup> ) [D]	-
Koncentrace OGC při 13% O <sub>2</sub> (mg/Nm <sup>3</sup> ) [D]	-
Koncentrace prachu při 13% O <sub>2</sub> (mg/Nm <sup>3</sup> ) [D]	-
Nepřetržitý provoz 24 hodin	ano
Vícenásobné zavírání dvířek	ne

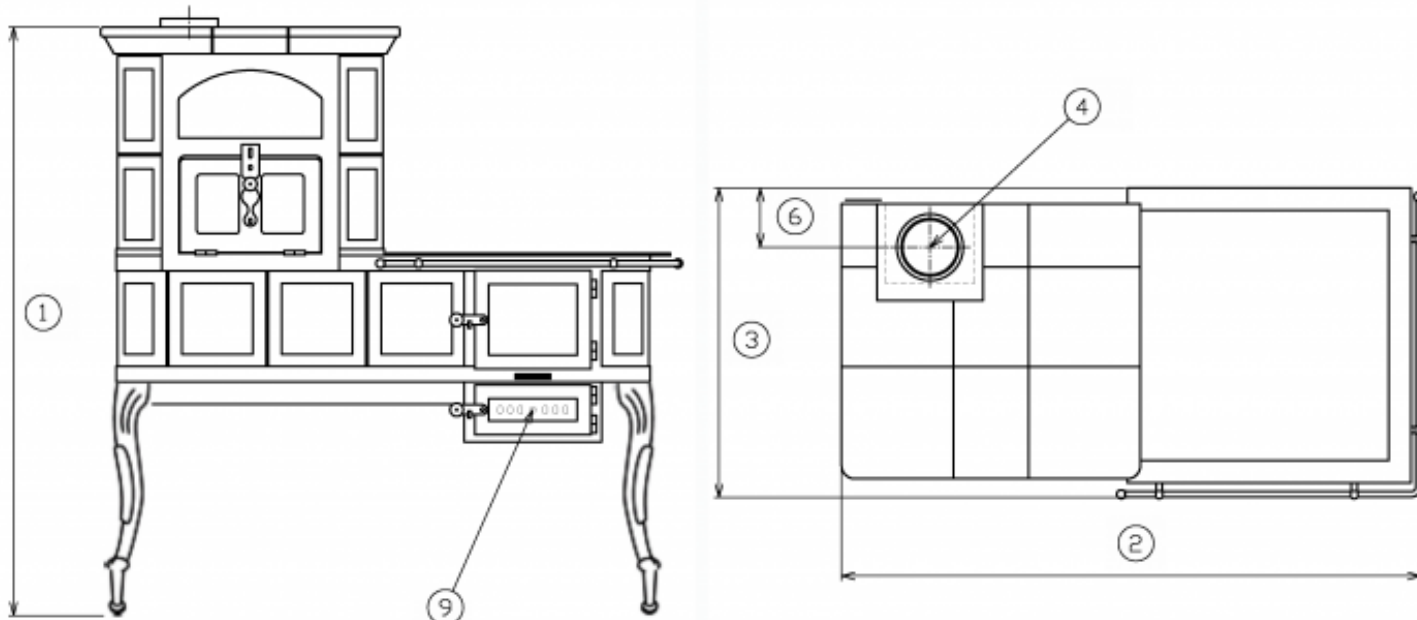
## Kouřovod

Připojení kouřovodu (4)	horní
Průměr kouřovodu (mm)	Ø 130
Vzdálenost osy horního kouřovodu (6) (mm)	133,5

## Zkoušky

ČSN EN 12815:2002/A1:2005/AC:2008	ano
-----------------------------------	-----

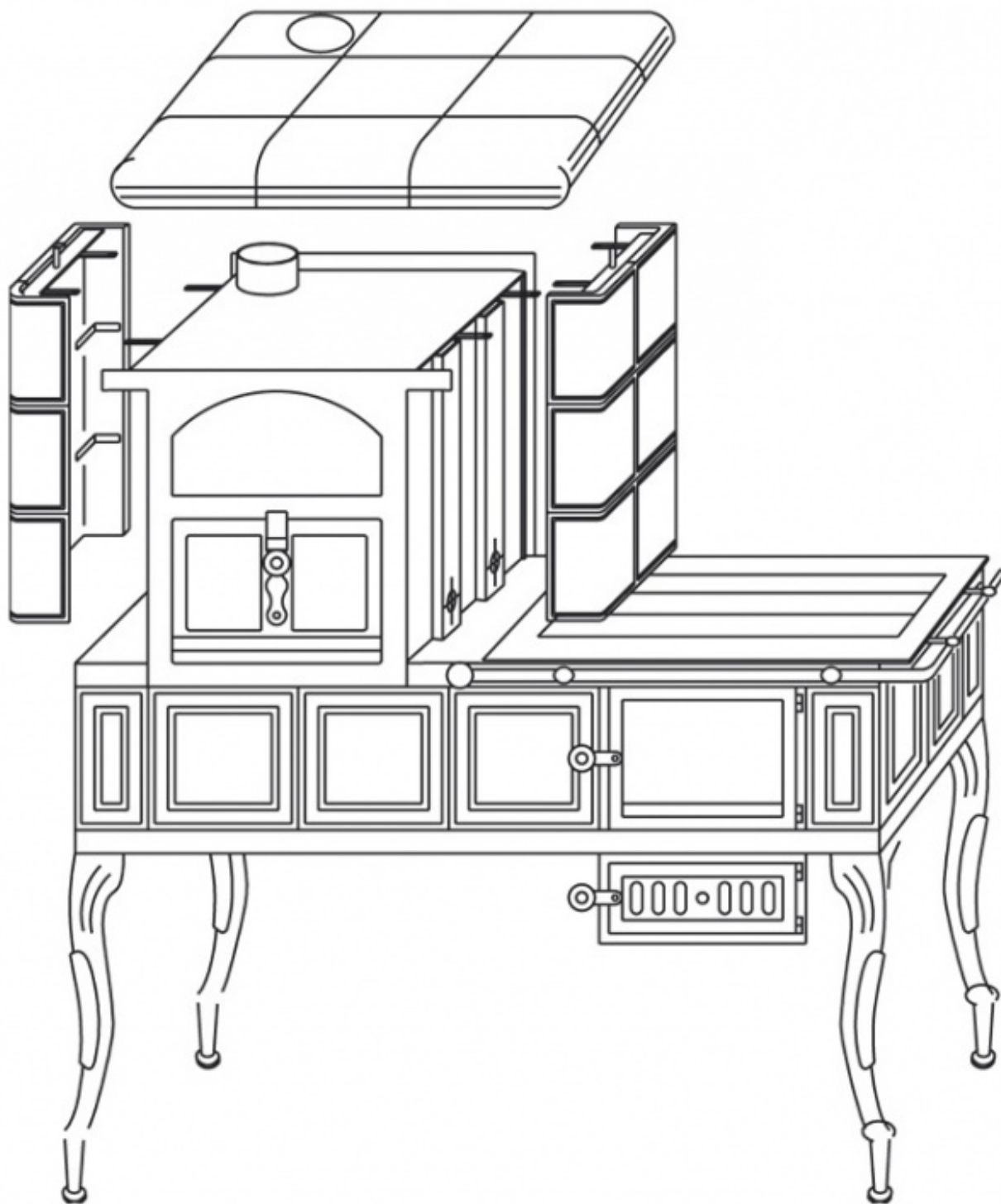
## Rozměrový náčrt



## Doplňující informace

1	výška	1285 mm
2	šířka	1310 mm
3	hloubka	705 mm
4	kouřovod	Ø 130 mm
6	vzdálenost osy horního kouřovodu	133,5 mm
9	ovládání primárního přívodu vzduchu - vpravo otevřeno	

## Montážní schéma



**Výrobce: ABX, spol. s r.o., Žitná 1091/3, 408 01 Rumburk, Česká republika**

tel.: 412 332 523, 412 333 614, fax: 412 333 521, e-mail: [info@abx.cz](mailto:info@abx.cz), web: [www.abx.cz](http://www.abx.cz)

Servis: ABX s r.o., Plynární 1518/12, 408 01 Rumburk, tel.: 412 372 147, fax: 412 375 113, e-mail: [reklamace@abx.cz](mailto:reklamace@abx.cz)

Stav ke dni: 15.1. 2016