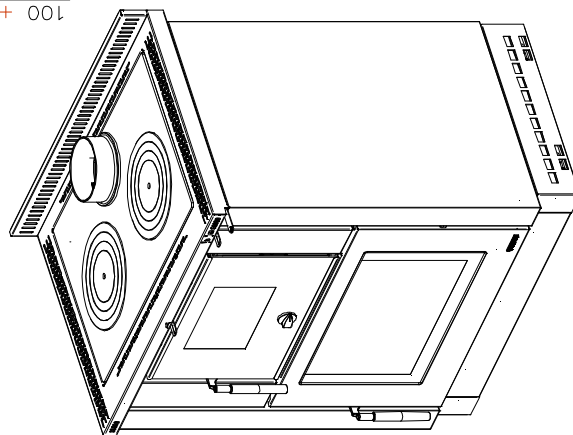
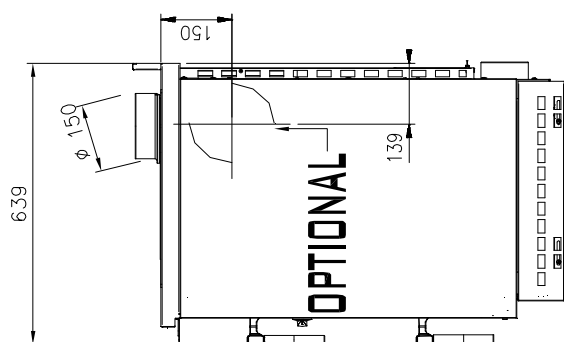
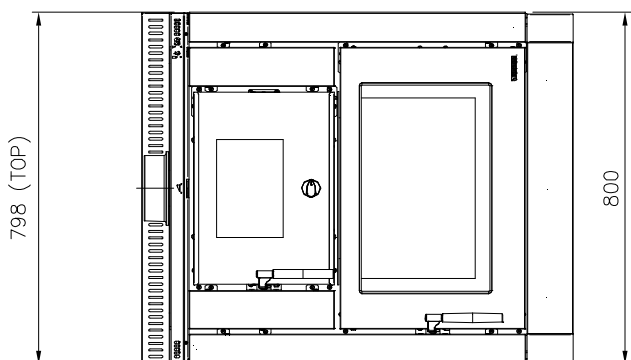
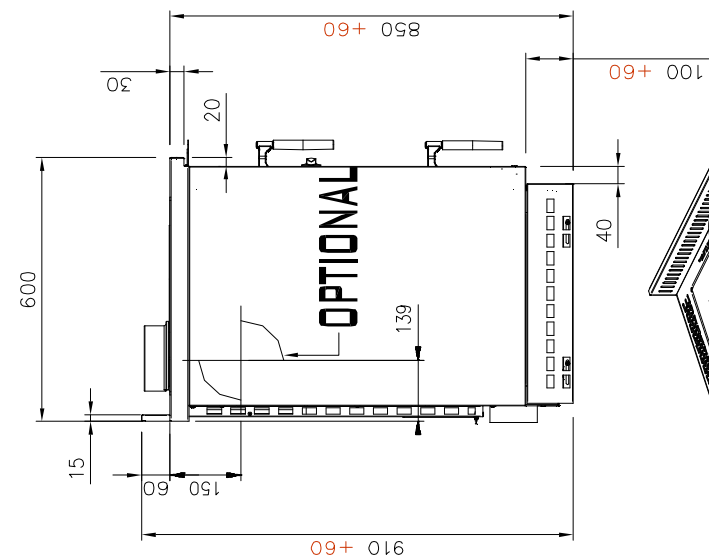


CARATTERISTICHE TECNICHE**ELENCO VOCI****DATI**

Aria primaria regolabile	SI
Aria secondaria regolabile	SI
Aria terziaria pretarata	SI
Canna fumaria - altezza (m)	4
Canna fumaria - diametro (mm)	200x200 Ø200
Combustibile - legna - lunghezza max (cm)	27
Consumo orario (kg/h)	2,4
Depressione a rendimento calorifico normale in Pa (mm H ₂ O)	10 (1,0)
Dimensione ingombro - Altezza (mm)	850 910
Dimensione ingombro - Larghezza (mm)	800
Dimensione ingombro - Profondità (mm)	600
Emissione di CO misurato al 13% di ossigeno	0,05
Emissione gas di scarico g/s	11,8
Polveri sottili CO 13% O ₂ mg/Nm ³	12
Bocca fuoco - Larghezza (mm)	225
Bocca fuoco - Altezza (mm)	160
Focolare tipo	GHISA NORDIKER
Focolare - Altezza (mm)	147
Focolare - Larghezza (mm)	220
Focolare - Profondità (mm)	337
Forno - Altezza (mm)	320
Forno - Larghezza (mm)	430
Forno - Profondità (mm)	430
m ³ riscaldabili (Riferito al fabbisogno di 30 kcal/h x m ³)	229
Peso (kg)	161
Potenza Globale (kW)	10,2
Potenza Nominale (kW)	8
Preso aria esterna Ø in mm (superficie minima cm ²)	100 (100)
Raccordo aria combustione	Ø100
Rendimento (%)	78,4
Temperatura gas di scarico (°C)	208
Diametro scarico fumi (mm)	s/p/dx/sx 150
Ventilazione	-
Assorbimento elettrico	25 w



VERONA INOX
7016200-290715

