



Technický list výrobku (cs)

Kachlová kamna

REGINA rohová s nástavbou



Technické parametry

Výkon

Jmenovitý tepelný výkon (kW)	6,5
Regulovatelný výkon (kW)	3,5 - 8,5

Rozměry

Výška (1) x Šířka (2) x Hloubka (3) (mm)	1489 x 866 x 488
Maximální délka polen (mm)	340

Hmotnost podle obložení

kachle (kg)	315
-------------	-----

Vzduch

Centrální přívod vzduchu (7)	ne
Sekundární přívod vzduchu / Ovládání sekundárního vzduchu	ano / ano
Ovládání primárního vzduchu	ano
Terciární přívod vzduchu	ne
Automatická regulace přívodu vzduchu	ne

Parametry

Palivo: dřevo / dřevěné brikety / hnědouhelné brikety [D / DB / HB]	
Spotřeba přípustného paliva při jmenovitém výkonu (kg/hod) [D / DB / HB]	1,9 / 1,9 / 1,5
Vytápěný prostor (m ³)	70 - 180
Energetická účinnost (%) [D / DB / HB]	82 / 82 / 83
Minimální tah komína (Pa)	12
Teplota spalin (°C) [D / DB / HB]	227 / 227 / 226
Hmotnostní tok spalin (g/s) [D / DB / HB]	6 / 6 / 5,9
Koncentrace CO při 13% O ₂ (mg/Nm ³) [D / DB / HB]	1207 / 1207 / 1249
Koncentrace NOx při 13% O ₂ (mg/Nm ³) [D / DB / HB]	60 / 60 / 155
Koncentrace OGC při 13% O ₂ (mg/Nm ³) [D / DB / HB]	71 / 71 / 53
Koncentrace prachu při 13% O ₂ (mg/Nm ³) [D / DB / HB]	35 / 35 / 37
Nepřetržitý provoz 24 hodin	ano
Vícenásobné zavírání dvířek	ne

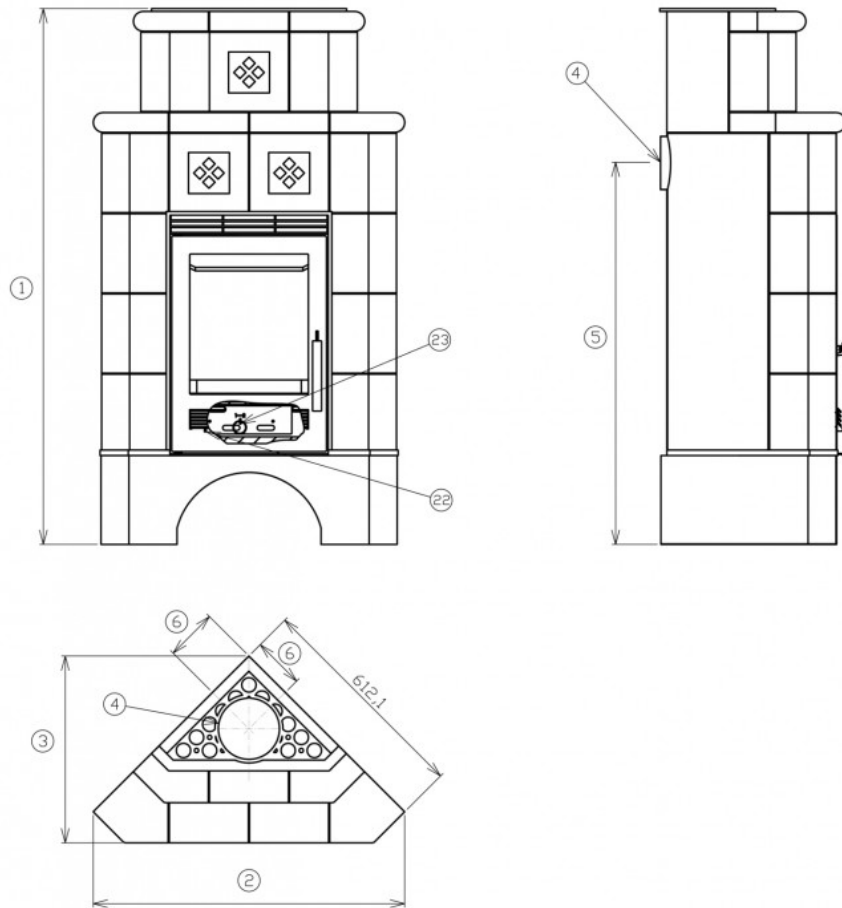
Kouřovod

Připojení kouřovodu (4)	horní / zadní
Průměr kouřovodu (mm)	Ø 150
Výška osy zadního kouřovodu (5) (mm)	1062
Vzdálenost osy horního kouřovodu (6) (mm)	143

Zkoušky

ČSN EN 13240:2002/A2:2005/AC:2008	ano
BvG §15a	ano
I. BImSchV Stufe 2	ano

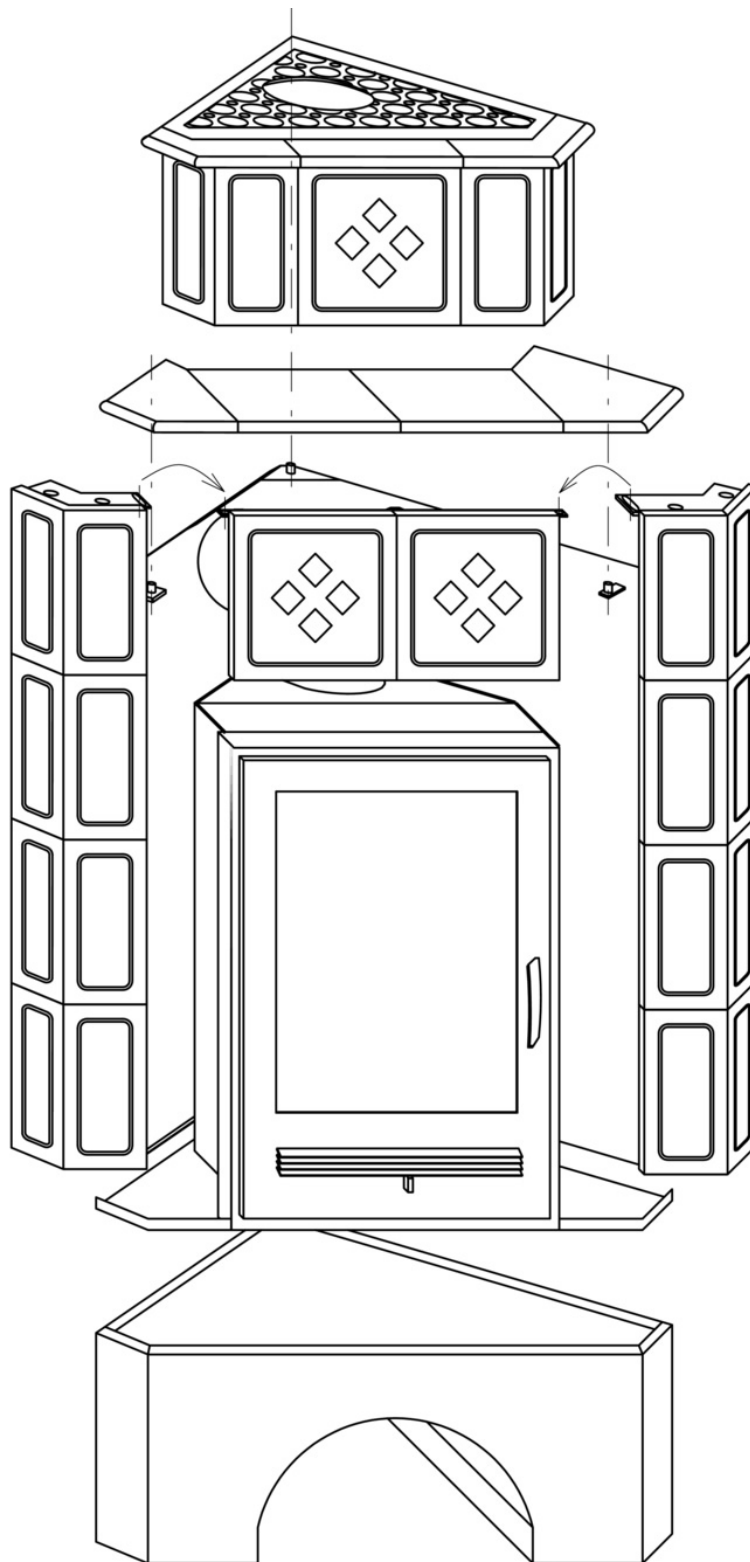
Rozměrový náčrt



Doplňující informace

1	výška	1489 mm
2	šířka	866 mm
3	hloubka	488 mm
4	kouřovod	Ø 150 mm
5	výška osy zadního kouřovodu	1062 mm
6	vzdálenost osy horního kouřovodu	143 mm
22	ovládání intenzity hoření - vpravo otevřeno	
23	přepínač druhu paliva: vlevo - dřevo, dřevěné brikety (sekundární vzduch) / vpravo - hnědouhelné brikety (primární vzduch)	

Montážní schéma



Výrobce: ABX, spol. s r.o., Žitná 1091/3, 408 01 Rumburk, Česká republika

tel.: 412 332 523, 412 333 614, fax: 412 333 521, e-mail: info@abx.cz, web: www.abx.cz

Servis: ABX s r.o., Plynární 1518/12, 408 01 Rumburk, tel.: 412 372 147, fax: 412 375 113, e-mail: reklamace@abx.cz

Stav ke dni: 01.3. 2016