

## Návod k obsluze a údržbě



kamna na tuhá paliva

**THERMO VULKAN PLUS**



## VÁŽENÍ ZÁKAZNÍCI

Dovolujeme si Vám poděkovat, že jste nám prokázali důvěru a rozhodli se koupit sporák, náš výrobek. Zvolili jste ten nejlepší možný výběr, protože sporák je vyroben dle dlouholetých zkušeností v konstrukci a práci našich odborníků, ale i velkého počtu spokojených zákazníků. Žádáme Vás, aby jste si pozorně přečetli návod na použití dřívě, než-li začnete s používáním sporáku, protože zde najdete velký počet rad pro správné použití a tímto se budete moci vyhnout všem chybám při používání. Věříme, že se i Vy zapíšete do knihy spokojených zákazníků našeho sporáku.  
„Milan Blagojević“ AD

## OBSAH

Varování před použitím.....	2
Popis.....	3
Instalace.....	5
Instalace na systému pro ohřev vody.....	6
Zařízení pro rozdělení a zapalování.....	10
Řízení provozu sporákem.....	11
Úklid a údržba.....	12
Nesrovnalosti během provozu a řešení problémů.....	13
Obecné podmínky.....	14
Ochrana životního prostředí.....	15

## Varování před použitím

**Aby kam na správně fungovala je nezbytné pozorně si přečíst tuto příručku a přísně dodržovat veškerých pokynů k použití a obsluze.**

Pro spalování používejte na tuhá paliva, jako je dřevo, brikety a nízkokalorické uhlí. Je zakázáno, aby výbušných zařízení a materiálů do topeniště nebo na talíři. Je zakázáno, aby hořlavé materiály a bezprostřední blízkosti sporák.

Pro správné spalování, v normálním provozním režimu, tah komína by měla být 10 - 14 Pa. V případě, že návrh je vyšší než 15 Pa, klapka by měla být nainstalována do komína.

Je nutné pravidelně větrat místnosti, ve které je umístěn sporákem v důsledku přílivu čerstvého vzduchu pro spalování.

Části kamna dostat zahřívá na vysoké teploty v průběhu provozu a odpovídající pozornost je nutno v průběhu manipulace. Ještě ne, aby si děti manipulovat a hrát v blízkosti kamen.

Pouze náhradní díly schválené výrobcem může být nainstalován na sporáku. Neprovádějte žádné změny v sporákem.

Na první roztápění, může dojít k mírnému kouření, zejména z povrchu desky. Je běžné, že vzhled, který vzniká v důsledku spalování usazenin na povrchu desky (ochrana proti korozi, barva, prach ....). Pokoj, ve kterém se nachází sporákem by měla být větrány během prvního roztápění.

Nedovolte, aby části kamen přehřátí.

Nedoporučuje se instalovat sporáku do kolektivního komína, protože to může způsobit špatné důsledky pro tah komína.

Zařízení, které používá jako palivo zemní plyn nesmí být připojeny ke stejnému komínu.

Při roztápění, používejte ochranné rukavice, protože madla dveří a nádoby jsou horké.

### **Ne použijte sporák:**

- **V případě, že není připojen k instalaci**
- **Pokud není vodav instalaci**
- **V případě, že instalace je vadný**

Během instalace, národní a místní předpisy pro instalaci sporák musí být splněny.

**V případě nedodržení návodu k obsluze, výrobce nenese žádnou zodpovědnost za škody na sporáku.**

## Popis

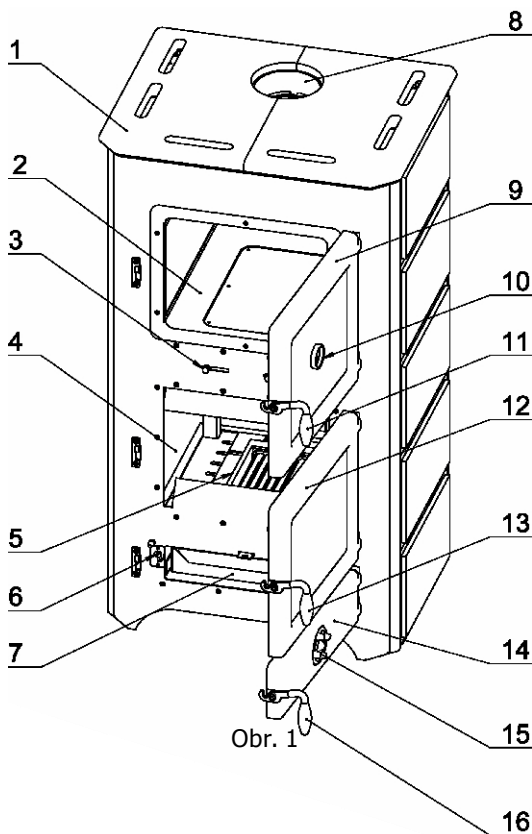
Thermo Vulkan Plus S sporák se vyrábí a zkouší podle normy EUEN 13240. Na obrázku 1 zobrazen je sporák s komponenty, které jsou důležité při obsluze. Podlahové kamna Thermo Vulkan Plus S má kotel 26 l kapacitu, která je vyrobena z kotle plechů s standardní tloušťkou. To jako výroba se zvyšuje životnost kotle. Vodní přípojky jsou 1".

Pracovní oblast se skládá z desky z přírodního kamene, (obr. 1, poz. 1) s lící odvod kouře spojení (obr. 1, poz. 8), který je připojen k desce pomocí dvou šroubů.

Dveře kamen (obr. 1, poz. 9), jsou odlity a mají tepelně-důkaz průhledné sklo. Tepelně odolné sklo je namontován s teploměrem (obr. 1, poz. 10), který měří teplotu v peci. Dveře kamen (obr. 1, poz. 12), jsou odlity a mají tepelně-důkaz průhledné sklo. Dveře popelníku (obr. 1, poz. 14), se odlévá a má pomocné ruční regulátor průtoku vzduchu (obr. 1, poz. 15).

Obr. 1. Nedílnou součástí:

- 1 – přírodní kámen
- 2 – Trouba
- 3 – Regulátor sekundárního vzduchu
- 4 – kotel
- 5 – lité rošt
- 6 – tlačítko termostat
- 7 – popelník
- 8 – odvod kouře
- 9 – Dveře trouby
- 10 – teplměř
- 11 – Rukojeť pro dveří trouby
- 12 – Dveře hořáku
- 13 – Rukojeť dveří hořáku
- 14 – dveře popelníku
- 15 – Regulátor Pomocný proudění vzduchu
- 16 – rukojeť z dveří popelníku



Podlahové kamna jsou určeny k vytápění obytných zařízení. Nedílnou součástí instalace je výfukový ventil tepelný, které slouží jako tepelná pojistka proti případnému přehřátí. Doporučená tepelná pojistka je Caleffi 544 1/2, zobrazí se na obr. 2.

Výfukový ventil pro tepelnou ochranu limity teploty vody v kotli. Když se teplota vody v kotli dosáhne 95 ° C, ventil začne vyčerpat vodu z kotle, a přidá studená voda a míchá ho, který snižuje teplotu vody v kotli (tj udržuje teplotu vody v výchozích limitů).

**Komentář:**

Tepelná pojistka není součástí výrobku a nikoli dodáván s ním. Záruka kotela je platná pouze s nainstalovaným vypouštěcím ventilem pro tepelnou ochranu.

**Technická data:**



Nominální výkon (dřevo / uhlí)	24 kW / 23 kW
Výkon přenášený do vody (dřevo / uhlí)	15 kW / 14 kW
Výkon přenášený do místnosti (dřevo / uhlí)	9 kW / 9 kW
Stupeň účinnosti (dřevo / uhlí)	85% / 86%
Rozměry	1170x650x556 mm
Rozměry hořáku	290x425x400 mm
Rozměry trouby	270x350x470 mm
Hmotnost sporáku	260 kg
Minimální vzdálenost od hořlavých materiálů: zpět / boční / čelní	50 / 50 / 80 mm
Obsah CO (snižena na 13% O2) (dřevo / uhlí)	0,054 % / 0,048 %
Emise prachu (dřevo / uhlí)	0,037 g/m <sup>3</sup> / 0,039 g/m <sup>3</sup>
Pozice a průměr spojení komínů	Ø150 mm / centrální
Spotřeba paliva při jmenovitém výkonu (dřevo / uhlí)	5 kg/h / 4 kg/h
Teplota výfukových plynů	227,5 / 199 °C
Regulace vzduchu	Primární a sekundární
Nezbytné průvan	12±2 Pa
Množství vody v kotli	26 l
Průměr připojení pro vodu	1"
Maximální provozní tlak	2 bar

## Instalace

Sporák nesmíte postavit v blízkosti dřevěných elementů, chladírenských spotřebičů, plástových částí nabytku a jiných hořlavých látek, protože se během provozu (při hoření paliv) zahřívá na vysokou pracovní teplotu, která se rozšiřuje po celém povrchu sporáku. Minimální vzdálenost mezi sporákem a okolními prvky musí být 50cm, a od hořlavých prvků 80 cm. Pokud je podlaha, na kterou sporák bude instalován vyráběna ze snadno hořlavé látky (dřevo, teplá podlaha, laminát... ) je zapotřebí vložit plechový štít – boční šířky 10 cm, a přední 50 cm. Kvůli své hmotnosti sporák musí být postaven na podlahu s odpovídající nosností. Jestliže stávající sestava nespňuje tyto podmínky, musí být pro splnění tohoto požadavku přijata vhodná opatření (např. použití podložky rozkládající zatížení).

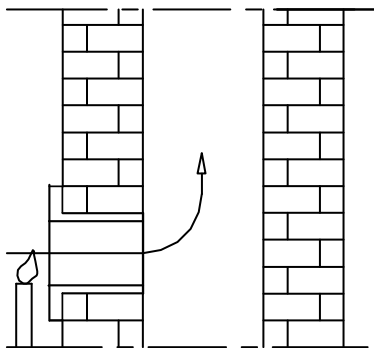
Sporák připojit s komínem kouřovody přes připojení na boční nebo zadní straně a to tak, aby byl zajištěno těsnění a průchod dýmu od sporáku ke komínu. Kouřovod nesmí zasahovat hluboko do komína, aby nezmenšil průchod vzduchu v komíně. Nepoužívat žádné redukce ,

keré by zmenšily průměr kouřovodu.

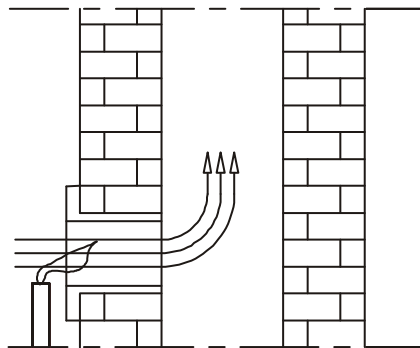
Zajistěte přísun čerstvého vzduchu do místnosti, ve které je sporák instalován. Povrch otvoru, kterým prochází vzduch nesmí být menší než 0,4dm<sup>2</sup>. Zařízení, kterým se obstarává přísun čerstvého vzduchu montujte mimo společné místnosti pro ventilaci, která musí být opatřena dveřmi a roštem.

Ventilátory, které jsou v provozu ve stejné místnosti se sporákem můžou ztěžovat provoz sporáku. Také všechna zařízení a ventilace, které tvoří podtlak v místnosti, ve které je instalován sporák, musejí být naladěna tak, aby nepůsobily dekompresi, která znemožňuje pravidelný provoz sporáku.

Předtím, než instalujete sporák, je nutné ověřit tah v komínu, protože je to jeden z klíčových činitelů správného fungování sporáku. Tah záleží na správném provedení komínu a meteorologických podmínkách. Jeden z nejjednodušších způsobů, jak ověřit tah je pomocí plamene svíce, což je zobrazeno na obrázku 3. Plamen přinést připojení kouřovodu a jestliže se ohýbá ve směru otvoru, tah je dobrý (obraz 3b). Menší ohýbání ukazuje na to, že tah není dobrý (obraz 3a).



Obr. 3a.



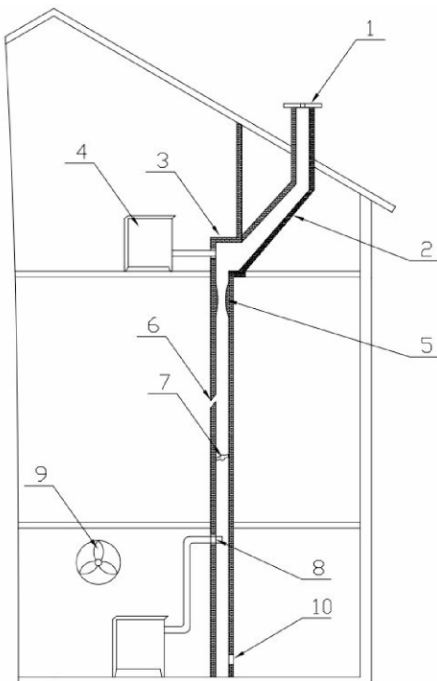
Obr. 3b.

Jestliže je tah v komínu špatný (Obráz 3a), musí se ověřit funkčnost komínu. Komín má být uvnitř objektu, pokud je komín na vnějších zdech, doporučuje se izolace komínu.



Nedostatky u špatného komínu (obraz 4):

1. Komín je nižší než střeška, malý průměr otvoru,
2. Příliš velký sklon komínu,
3. Prudce změněný směr kouřovodu,
4. Pec nebo jiné zařízení připojené na stejný kouřovod,
5. Výčňelky v kouřovodě,
6. Praskliny,
7. Cizí těleso nebo nahromadění sazí,
8. Příliš hluboko zasunutá roura,
9. Ventilátor nebo jiné zařízení, které způsobuje podtlak v místnosti,
10. Nedostatečně tesný nebo otevřený otvor pro čištění



Obr. 4

### Instalace sporáku do systému vytápění s použitím vody

- Pro příjem a odvod vody do systému vytápění, pokud jsme připojení na kotle, které jsou 1".
- Sporák může být namontován na uzavřené nebo otevřené systému ústředního topení.

Dejte na kompresní lince:

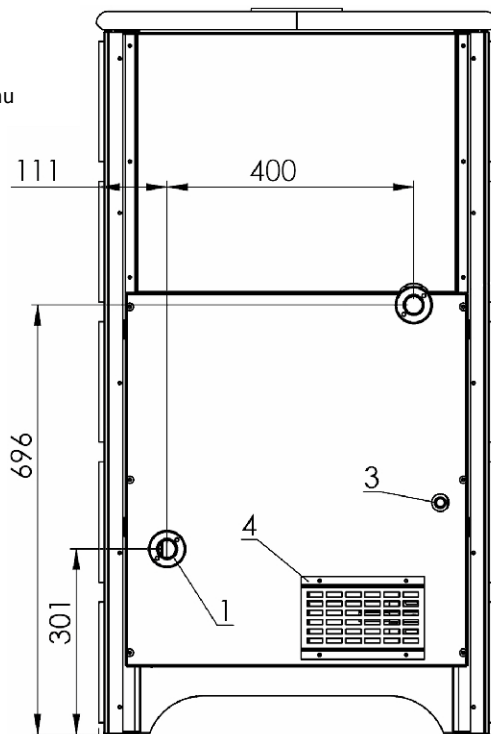
- tepelný tlakoměrem, který musí vykazovat tlak vody v systému a teploty vody na výstupu z kotle.
- Bezpečnostní ventil (který se otevírá při tlaku vody 2,5 baru), musí být na kompresní potrubí přímo za kotlem. Konec z pojistného ventilu by měly být směřovány do kanalizace.
- Nosič trubek, v důsledku snadnější montáže a demontáže v případě opravy. Na zpětný ventil by měl být instalován.
- Kohout pro plnění a vyprazdňování systému
- Nosič trubek, v důsledku snadnější montáže a demontáže v případě opravy.

Po uvedení do provozu, je nutné:

- před spalováním, kamna by měl být připojen ke komínu
- Systém musí být naplněn vodou (na tlaku 1-1,5 bar) a celý systém by měl být odzdušněno.
- Všechny ventily mezi sporákem a systémem musí být otevřeny

Na obrázku 4 je zadní strana kamna se všech polohách a rozměry nutné pro připojení k instalaci ústředního topení.

1. vstup studené vody z kotle 1"
2. výstup horké vody z kotle 1"
3. poloha sondy tepelného regulátoru primárního vzduchu
4. automatické teplotní regulátor primárního vzduchu



Obr. 4

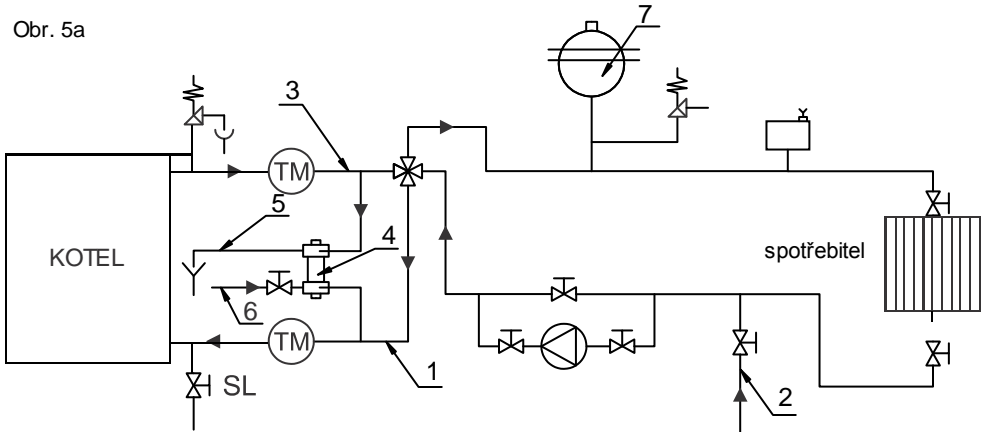
Je nutné instalovat čtyřstranný směšovací ventil na příslušné polohy (obr. 5a a 6a) nebo termostatu na potrubí (obr. 5b a 6b), nastaví na 50 ° C. Jejich instalace je povinná kvůli zabránění kondenzaci na stěnách kotle v hořáku kamen (kondenzace v kotli negativně ovlivňuje životnost kotle a provedení výrobku a pryskyřice se neuloží na stěnách kotle což představuje izolátor a výrobek nemá prohlášený funkci).

## Montáž na uzavřeném systému ústředního topení

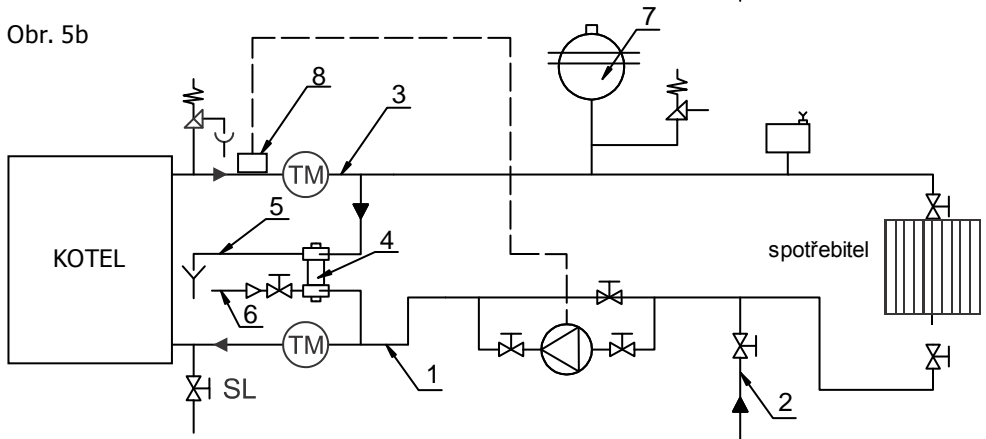
- Bezpečné ventil musí být instalován v blízkosti kotle a musí být nastaven na tlak max. 3 bary (je odzkoušen na 4 bary). Připojení k obsluze bezpečné ventilem musí být co kratší jak je to možné, a nemusí mít schopnost zavírání. V tomto průvodci, také nemusí být jakýkoliv ventil ani jakékoliv jiné kotvy.
- uzavřená expanzní nádoba musí být instalován v blízkosti kotle a jeho bezpečný ventil je krátká. Kapacita této lodi je stanovena na základě schopnosti kotle s podílem 1 kW: 1 l.
- Instalace tepelné pojistky kotle je povinná na předepsané poloze. Doporučujeme tepelnou pojistkou CALEFFI 544.

Obr. 5 - Schémata uzavřeného systému ústředního topení

Obr. 5a



Obr. 5b



čerpadlo



Ventil



Výfukový ventil



pojistný ventil



Čtyřcestný směšovací ventil



teploměr



spotřebitel (radiátor)

1 sací potrubí

2 Linka pro napouštění a vypouštění

3 Distribuce linka

4 Teplotní regulační ventil

5 Vypouštění přehřáté vody ze systému

6 Vodní síť

7 Uzavřená expanzní nádoba

8 Ležící termostat pro trubice



SL Kohout pro napouštění a vypouštění systému

## Montáž na otevřeném topném systému

V tomto systému, při prvotním průvodec: bezpečnost distribuční příručce expanzní nádoby a ventilu kotle musí být instalovány v pořadí, a na počátečním příručce k systému kotle ventilem, čerpadlem a ventilem mají být instalovány. Přímo pod otevřenou expanzní nádobu krátké spojení mezi distribuční bezpečnostní příručce a bezpečnostní zpětného vedení je nutné instalovat, který v zimě zajišťuje zamrznutí vody v expanzní nádobě. Na distribuční bezpečnost a bezpečnost vratné vodítka tam nesmí být žádná kotva. Expanzní nádoba sama o sobě musí mít přepadové potrubí jako na obr. 6.

Kapacita expanzní nádoby se stanoví následujícím způsobem:

$$V = 0,07 \times V_{\text{voda}}, (l), \text{ kde } V_{\text{voda}} \text{ je kapacita vody v celém systému.}$$

Otevřená expanzní nádoba musí být instalovány vertikálně nad nejvyšším topným tělesem. V otevřeném systému vytápění, gravitační topný systém je možné.

V otevřeném systému vytápění, tepelné pojistky, CALEFFI 544, není povinné.

### Anotace:

Instalace a uvedení do provozu celého systému musí být prováděny výhradně odborníkem, který by zaručoval řádné fungování celého topného systému. V případě slabé návrhu systému a případné nesplácení během instalace provádí zmínil profesionál, který může znovu způsobit nesprávnou funkci, kompletní zodpovědnost materiál se přenáší na takové odborné, nikoli výrobce, zástupce nebo prodejce.

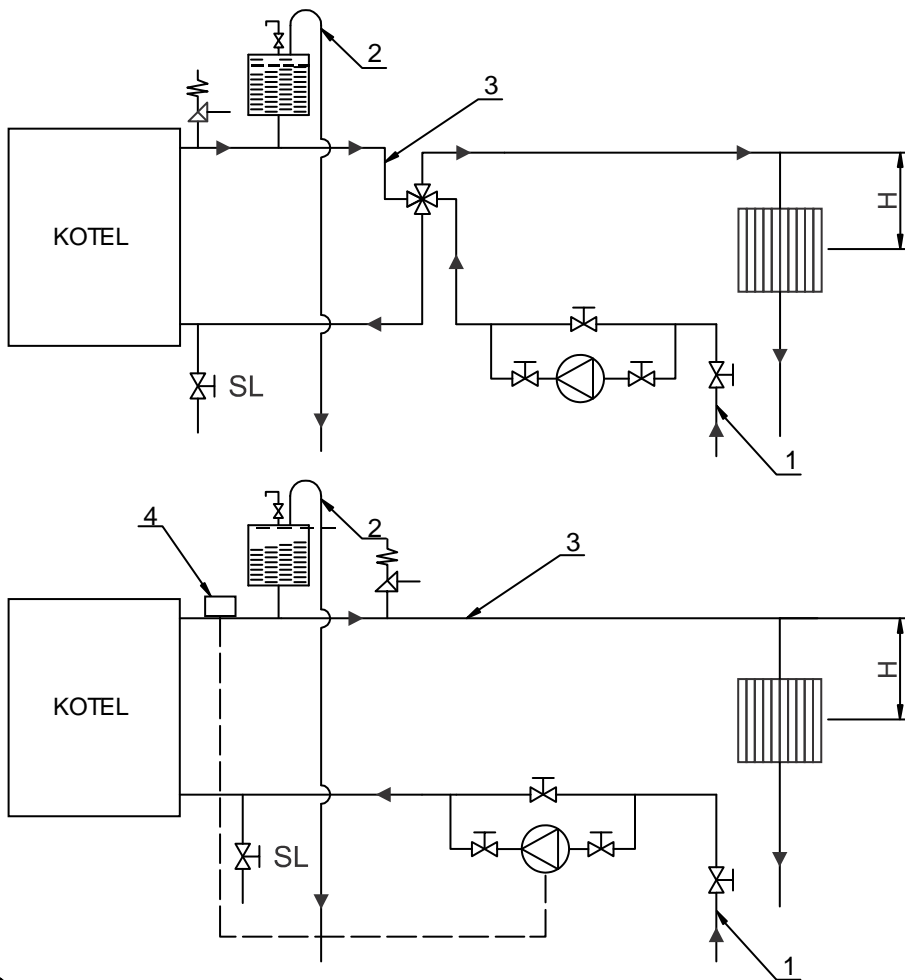
### Důležitý!

- Montáž by měla být prováděny odborným vši podle příslušné konstrukci. Konstrukce kamna umožňuje připojení k uzavřené nebo otevřené topného systému. Všechna připojení musí být dobře utěsněné a utažené. Před zahájením provozu, kompletní montáž by měla být testována s vodou pod tlakem 3 bary.

- Při montáži ventilu bezpečné, dávejte pozor na přímé spojení s vodou a kanalizace, a pokud ventily (kohouty), jsou vždy otevřené.
- Je-li pancéřová hadice se používá pro připojení k odpadní vody, musí být ve vzdálenosti zadní strany kamen v důsledku vysokých teplot z kamen.

Na první rozdělení, je nutné testovat přesnosti tepelných výfukových ventilů krátkodobými přehřátí až do 100 ° C, jakož i přesnost regulátoru průtoku vzduchu, rozvod teplé vody do radiátoru.

Obr. 6 – Diagramy otevřeného topného systému





 čerpadlo


 ventil

 Automatický ventil pro vypouštění vzduchu

 Pojistný ventil

 Čtyřstranné směšovací.

 Kohout pro napouštění a vypouštění

 Otevřená expanzní nádoba

 Spotřebitel (radiátor)

1. Nasávání

2. Přetékající potrubí s ventilem

3. Hydraulicky přepínatelný čestný ventil

4. Ležící termostat pro trubice

H Výškový rozdíl mezi kotlem a spotřebitelem

## Zařízení pro rozdělení a přikládání

Před prvním vypálením, otřete všechny smaltované plochy kamen suchým mopem, aby se zabránilo spalování nečistot na sporáku a vytváření nepříjemných vůní.

Zařízení pro rozdělení v hořáku by měla být provedena následujícím způsobem:

- otevřený hořák a popelník dveře,
- dát do hořáku některé vypalovací materiály (nasekané dřevo na non-mastné a zmačkaný papír),
- požár up,
- popelník dveře by měly zůstat otevřené, dokud nedojde stabilní plamen, a po uzavření, intenzita hoření by měla být regulována na regulátoru průtoku vzduchu, (obr. 1, poz. 15)
- Zavřete hořák a popelník dveře,
- po vytvoření základního škváry, dát do hořáku některé větší kusy dřeva nebo uhlí a zavřete dvířka hořáku. Jsou-li použity brikety, je nutné čekat celý množství paliva, aby se zapálí pak ke snížení proudění vzduchu na polovinu.
- při přidávání paliva, otevření dveří hořáku (obr. 1, poz. 12), pouze několik stupňů, počkejte 4-5 sekund, poté jej dokořán velmi pomalu. Neotvírejte to náhle, protože když plamen v hořáku je příliš silný, může to rozšířený do místnosti.

Díky regulaci průtoku vzduchu v kamna, nastavíte teplotu, sílu a tempo spalování paliva, a to je třeba provést otočením regulátor průtoku vzduchu na popelníku dveří (obr. 1, poz. 15). Sporák má regulaci sekundární proudění vzduchu v důsledku zlepšení spalování a zachování hořáku sklo čisté. Tím, že kombinuje primární vzduch přes regulátor na popelníku dveře a sekundárního vzduchu pomocí tlačítek nad dveřmi hořáku (obr. 1, poz. 13) požadovaným spalovacím je dosaženo.

Sporák má pomocné nástroje, které slouží k usnadnění údržby kamna. Pomocí tohoto nástroje třást mřížku, dát do šejkru, který je umístěn pod dveřmi popelníku, a pomalu se s ní zatřese dopředu-dozadu, aby primární vzduch během provozu.

Dřevo a brikety jsou doporučovány pro spalování.

**Nepoužívejte topný olej, benzin nebo podobné jak o palivo pro kamna, protože využití kapalných paliv vytváří podmínky pro poškození sporáku a možného výbuchu.**

### Pozor!

- Nepoužívejte organická zbytky, zbytky potravin, plastové předměty, hořlavé a výbušné materiály jako palivo, protože jejich spalování ruší řádný provoz kamen a může způsobit poškození a znečištění životního prostředí.
- Zvýšené vnější teploty mohou způsobit slabé proudění vzduchu v komíně, proto se doporučuje častější spalování v menším množství.
- Použití kamen v případech, kdy jsou špatné a v případě silného větru meteorologických podmínek, to je musí být udržovány na správné podtlaku v komíně. V indikovaných případech, kouř může vrátit do místnosti, ve které je vařič umístěn. Zařízení pro rozdělení je zdoluhavý v takových případech.

Doporučujeme vypalování na každé 1 h s výškou paliva v hořáku do 15 cm s příčné polohování lesa v důsledku vyšší proudění vzduchu.

Při každé náplně, se doporučuje, aby kamna pro spalování alespoň 30 minut s maximálním výkonem, aby se spálil všechny odpařitelných složky, které jsou příčinou vzniku kondenzátu v kamnech v této fázi spalování.

Pro správnou funkci kamen, je nutné, aby:

- pravidelně čistit kamna a komín,
- pravidelně větrat místnosti díky dobré spalování,
- Pravidelně odstranit popel z popelníku,
- Pravidelně odstranit uloženy štěrka a nespálených materiály z pečeně, pomocí čištění příslušenství.

### Řízení provozu sporákem

Začněte palbus mírným ohněm, pokud jde o zamezení tepelných šoků.

Po množství lesů, je třeba vložit pouze když se předchozí množství spálil.

Nedovolte, aby ucpání pečeně s popelem a nespáleného paliva. Vyčistěte pečení.

Pomalů a opatrně, nikoli náhle otevřít dveře, umožňující vyrovnání tlaků v hořáku a prostor, v opačném případě, může to způsobit výskyt kouře v místnosti.

Sporák je určen a za předpokladu, pro provoz s neustále zavřené dveře hořáku, s výjimkou během tankování. Neotvírejte dveře zbytečně.

Dřevo musí být s maximálním 20% vlhkostí pro maximální výkon hoření. V opačném případě, dehet a plyny, které vytvářejí dochází k reosot s vodní párou. Dojde-li k reosote ve větším množství, může dojít k požáru v komíně.

Požár v komíně bude snadno rozpoznatelné takto: charakteristický zvuk, který přichází z komína, jako hlasité houkání, viditelný plamen, který pochází z komína, vysokou teplotou okolních stěn a charakteristickým zápachem hoření.

Pokud dojde k požáru, přijmout následující kroky:

- Okamžitě volejte hasiči
- Potlačit přívodu kyslíku do komína a vypnout sporák
- Nevkládejte nic do komína a starat se o požárů nesmí být rozšířena na dřevěný stavební nebo jiný hořlavý materiál v blízkosti.
- **NIKDY uhasit komín s vodou nebo nalít vodu v kam nech**
- Požár v komíně může zaniknout, pouze se zařízením s suchého prášku
- Voda může být použita pouze pro okolní materiály
- Nepoužívejte chladit okolní stěny s vodou

Před druhým plnění, čistý pečeně mřížka s pomocnými nástroji, aby se zabránilo zanesení přívod čerstvého vzduchu.

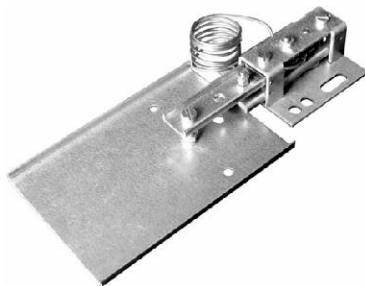
Pravidelně čistý popelník, pečující top ponechat dostatečný prostor pro popel.

Sporák je určen pro provoz v periodickém režimu. Pro udržení potřebné jmenovitým výkonem, hořák je třeba periodicky naplněn označené množství paliva.

Kamna není určen pro provoz v režimu nepřetržitého požáru nebo v režimu akumulace tepla.

## Automatická regulace provozu

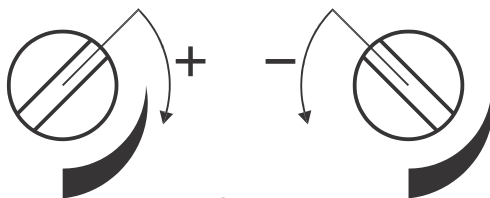
Spalování pohyblivost, tedy množství tepla, získaná trouby, je závislá na množství spalovacího primárního vzduchu, který se přivedl v oblasti Regulace primárního. množství vzduchu je poskytován automaticky pomocí regulátor průtoku vzduchu **Rathgeber** (obr. 7).



Obr. 7

## Regulace primárního vzduchu

Při spalování, otočte tlačítko regulátoru (Obr.1 pos. 6) do pozice maximálně otevřené klapky ve směru zobrazeném na obr. 8. Během provozu, v závislosti na teplotě, regulátor klapka se otevře a zavře automaticky. Chceme-li nižší teplotu nastavit, zapněte tlačítko regulátoru v požadované pozici minimálně otevřené klapky, a to zavře. Tlačítko má být otočen použitím pomocných nástroje tím, že delší stranou nástroje do lože tlačítka a otáčení, jak je to nutné.



Obr. 8

Pokud jsou poruchy v průběhu ohřevu (slabý paliva, nevyřešené nerovnosti), pomocí pomocného regulátorem, který je umístěn na přední straně popelníku dveří (obr. 1 poz. 15), lze uvést další primární vzduch, pro lepší spalování.

## Regulace sekundárního vzduchu

Regulátor sekundárního vzduchu by měly být nainstalovány do polohy "zavřeno" (obr. 9a) během stříelby, a udržovat ji v této poloze, dokud o zřízení provozního režimu pálení po vložení velké kusy dřeva nebo uhlí. Poté, umístěte regulátor do polohy "otevřeno" (obr.9b.) A udržovat ji v této poloze po celou dobu provozu kama. Sekundární vzduch slouží k čištění skla na dvířkách hořáku a pro lepší spalování.





## ČIŠTĚNÍ A ÚDRŽBA

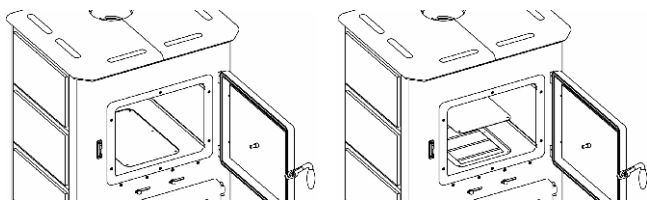
Pravidelné a správné čištění umožnit řádný provoz a delší životnost kamna. Každý čištění vnějších povrchů nebo vnitřku kamen se provádí pouze tehdy, když kamna studená.

**Čištění vnějších ploch** - s měkkým hadříkem, který nepoškodí sporák povrchy. Chemické čisticí prostředky mohou být použity, a nepoškozují povrchu kamen. Myslete ne čisté barevné a smaltované povrchy brusnými čidly.

**Čištění vnitřních povrchů** -Když čistíte, použijte ochranné rukavice. V průběhu čištění nečistot z potrubí kotle, byste měli předtím odstranit uzávěr na dně pece, a tím, že odstraní 6 šroubů. Odstraňte uzavírací a čisté (Obrázek 9). Vyčistěte vnitřní stěny hořáku, sbírat malé částice, vyčistit popelník a popel v interiéru. Po vyčištění, umístěte uzávěr zpět a upevněte šrouby.

**Čištění skleněných ploch** - plotýnkovým sklo zašpiní během provozu. Pro čištění použijte měkké čisticí prostředky. Nepoužívejte abrazivní prostředky, protože povrch skla může dojít k poškození. Vyčistěte sklo, když je zima.

**Úklid a údržba komínového** - čištění a kontrola komínu se doporučuje alespoň jednou ročně, stejně jako po dlouhé nečinnosti. Pravidelná údržba a kontrola komína zabraňuje požáru a špatné funkci kamen.



a) odstranění kamene  
dvoudílné desky

b) odstranění uzavření kotle  
odšroubováním 6  
šroubů

c) čištění potrubí kotle

Obr. 9. Postup pro čištění potrubí kotle

## Nesrovnalosti během provozu a řešení problémů

V následující tabulce jsou nejčastější provozní nesrovnalosti a řešení problémů.

Problém	Možná příčina	Náprava
Sporák slabě ohřívá a kuchaři	<ul style="list-style-type: none"> <li>• Nepravidelné manipulace</li> <li>• Špatný komín</li> </ul>	<ul style="list-style-type: none"> <li>• Pečlivě si přečtěte a dodržujte návod</li> <li>• V případě, že jsou splněny všechny podmínky vyplývající z příručky a problém stále přetrvává, volejte servis</li> </ul>
Problémy s roztápění	<ul style="list-style-type: none"> <li>- • uzavřený regulátor sání vzduchu</li> <li>• mokré lesy</li> <li>• nedostatek kyslíku</li> </ul>	<ul style="list-style-type: none"> <li>• příjem regulátor pro čerstvém vzduchu a poskytovat primární přívod vzduchu</li> <li>• Použijte suché lesy</li> <li>• vyvětrejte místnost, aby čerstvý vzduch</li> </ul>
Kouř se blíž pod deskou	<ul style="list-style-type: none"> <li>• uzavřený regulátor sání vzduchu</li> <li>• nedostatek proudění vzduchu</li> <li>• nečistý popel z zrnitosti</li> </ul>	<ul style="list-style-type: none"> <li>- • přívod open air regulátor a poskytovat primární přívod vzduchu</li> <li>• Pečlivě si přečtěte návod a žádat tipy pro zajištění proudění vzduchu</li> <li>• vyčistěte kamínek</li> </ul>
Hořák dveře sklo má dehet po krátké době provozu	<ul style="list-style-type: none"> <li>• mokré lesy</li> <li>• příliš mnoho paliva</li> <li>• nedostatek proudění vzduchu</li> <li>• zanesený sekundární přívod vzduchu</li> </ul>	<ul style="list-style-type: none"> <li>- • Použijte suché lesy</li> <li>• viz doporučené množství paliva pro spalování uvedené v příručce</li> <li>• Kontrola spojení s komínem</li> <li>• Pečlivě si přečtěte návod a žádat tipy pro zajištění sekundárního vzduchu</li> </ul>
Nedostatečné vytápění radiátoru nižší než 50 ° C	<ul style="list-style-type: none"> <li>- Nesprávná manipulace</li> <li>- Slabá komín</li> <li>- Nad dimenzované topný systém</li> <li>- Vzduch v systému</li> <li>- Nedostatečný výkon čerpadla</li> </ul>	<ul style="list-style-type: none"> <li>- Pečlivě si přečtěte a dodržujte návod</li> <li>- Zkontrolujte těsnění a tah komína</li> <li>- Vyjměte z systémového přebytku radiátorů, jestliže výkon radiátoru v systému překračuje výkon, který je uveden na vodu z kamen</li> <li>- Vypusťte vzduch ze systému</li> <li>- Namontujte čerpadlo s odpovídajícím výkonem</li> </ul>

## OBECNÉ POZNÁMKY

Pokud byla splněna veškerá doporučení ke správné instalaci, regulaci při provozu a čištění dle tohoto návodu, kamna budou zcela bezpečným domácím aparátem.

Při instalaci kamen je třeba odstranit obal. Dávejte pozor na možná zranění, protože jsou dřevěné latky upevněny hřebíky. Plastový obal odložte na příslušné místo dle předpisů. Stará kamna, která již nechcete používat, odložte na příslušné místo dle předpisů.

Veškeré reklamace které považujete za vady anebo špatné fungování kamen je třeba ohlásit firemnímu anebo oprávněnému servisu v písemné formě, společně s účtenkou a vyplněným záručním listem.

Pokud servis anebo jakoukoliv opravu provede neoprávněná osoba, majitel ztrácí právo na servis v garanční lhůtě.

Výrobce nenes odpovědnost za škody vzniklé nesprávnou instalací a nevhodným používáním.

### RADY O OCHRANĚ ŽIVOTNÍHO PROSTŘEDÍ

#### Obal

- Obalový materiál lze 100 % recyklovat.
- Při odstranění do odpadu, dodržovat lokální předpisy.
- Obalový materiál (plástové sáčky, části z polyesteru-polystyrenu atd.) držet mimo dosah dětí, protože je potenciálním zdrojem nebezpečí.
- Dávejte pozor při odstraňování a odložení dřevěných latí, protože jsou spojeny hřebíky.

#### Výrobek

- Výrobek je vyroben z materiálů, které lze recyklovat. Při odložení do odpadu, dodržovat aktuální zákony o ochraně životního prostředí.
- Používat jenom doporučené druhy paliv.
  - Zakázáno je spalování neorganického a organického odpadu (plast, překližka, textil, olejované dřevo atd.), protože při spalování vznikají rakovinové a jiné škodlivé substance.



**AD "Milan Blagojević" Smederevo**

Đure Strugara 20

11300 Smederevo

Srbija

tel: 026 633 600

026 633 601

fax: 026 4629 941

e-mail: [office@mbs.rs](mailto:office@mbs.rs)

[www.mbs.rs](http://www.mbs.rs)

