

Návod k instalaci, obsluze a údržbě



THERMO VULKAN



THERMO VULKAN S

Kamna na tuhá paliva s teplovodním výměníkem

VÁŽENÍ ZÁKAZNÍCI

Dovolujeme si Vám poděkovat, že jste nám prokázali důvěru a rozhodli se koupit kamna **Thermo Vulkan**, náš výrobek. Zvolili jste ten nejlepší možný výběr, protože kamna jsou vyrobena dle dlouholetých zkušeností v konstrukci a práci našich odborníků, ale i velkého počtu spokojených zákazníků. Žádáme Vás, aby jste si pozorně přečetli návod na použití dříve, než-li začnete s používáním sporáku, protože zde najdete velký počet rad pro správné použití a tímto se budete moci vyhnout všem chybám při používání. Věříme, že se i Vy zapíšete do knihy spokojených zákazníků našich kamen.

„**Milan Blagojević**“ AD

UPOZORNĚNÍ PŘED POUŽITÍM

Při používání kamen se přísně držte pokynů na použití uvedených v tomto návodu.

Pro spalování v tomto v typu kamen používejte pouze dřevěné brikety a suché dřevo (nejlépe z listnatých stromů) nebo hnědouhelné brikety. Je přísně zakázáno pokládat na sporák nebo do trouby výbušné mechanismy.

Pro správné spalování, při běžném provozním režimu, tah komína by měl být 10-14 Pa. V případě, že tah komína je vyšší než 14Pa, nainstalujte klapku do komína.

Místnost, kde se nachází kamna, je za potřebí pravidelně větrat, aby se urychlilo spalování v samotných kamnech a aby byla zabezpečena dostatečná výměna vzduchu v místnosti.

Části kamen jsou vyhřívané během provozu a dosahují vysokých teplot a odpovídající opatření je třeba při manipulaci. Nedovolte dětem manipulovat a hrát si v blízkosti kamen.

Instalujte na kamnech pouze náhradní díly povolené výrobcem. Neprovádějte žádné změny v kamnech.

Při prvním zatopení může dojít k mírnému zadýmení, zejména z povrchu kamen. Je to běžný jev, který se vyskytuje v důsledku spalování usazenin na povrchu kamen (ochrana proti korozi, barvy, prach ...). Místnosti, kde se nachází kamna by měly být větrány během prvního zatápění.

Nedovoluje se instalovat kamna do společného komína, protože to může způsobit špatné důsledky pro tah komína.

Při roztápění a manipulaci za provozu používejte ochranné rukavice, protože madla dveří a stěny jsou horké.

Nepoužívejte kamna:

- **V případě, že nejsou připojena k instalaci**
- **Pokud není voda v instalaci**
- **V případě, že instalace je vadná**

Během instalace, musí být splněny národní a místní předpisy.

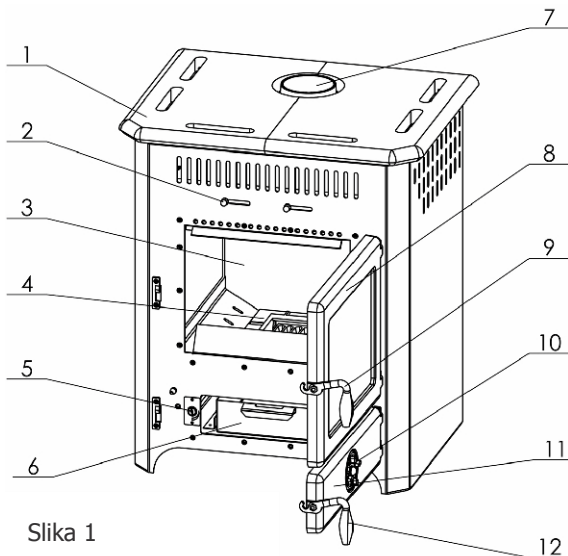
V případě nedodržení návodu k obsluze, výrobce nenese žádnou zodpovědnost za škody na kamnech.

Popis

Thermo Vulkan se vyrábí a zkouší podle normy EN 13240. Na obrázku 1 je popis kamen. Teplovodní kamna Thermo Vulkan mají výměník o objemu 24litrů, vyrobený z kotlové oceli. Připojení na topný okruh je 1".

Obr. 1. Popis:

- 1 - přírodní kámen
- 2 - regulátor sekundárního vzduchu
- 3 - výměník
- 4 - rošt
- 5 - termostat
- 6 - popelník
- 7 - hrdlo kouřovodu
- 8 - dvířka topeniště
- 9 - rukojeť dvířek
- 10 - regulátor primárního vzduchu
- 11 - dvířka popelníku
- 12 - rukojeť dvířek



Teplovodní kamna ThermoVulkan jsou určena pro vytápění obytných zařízení. Pro zapojení je nutné dokoupit termoventil, který slouží jako ochrana proti možnému přehřátí. Doporučujeme termoventil Caleffi 544 1/2, jak je zobrazeno na obr. 2, popřípadě jiný, ekvivalentní.

Komentář:

Termoventil není součástí výrobku . Záruka je platná pouze s nainstalovaným termoventilem.

Obr. 2



Technická data:

Nominální výkon (dřevo / uhlí)	19,7 kW / 24.8 kW
Výkon přenášený do vody (dřevo / uhlí)	14 kW / 14.6 kW
Výkon přenášený do místnosti (dřevo / uhlí)	5,7 kW / 10,2 kW
Účinnost (dřevo / uhlí)	86% / 85%
Rozměry	808x650x545 mm
Rozměry topeniště	310x400x400 mm
Hmotnost	156 kg
Minimální vzdálenost od hořlavých materiálů: zadní / boční / přední	50 / 50 / 80 mm
Emise CO (při 13% O ₂) (dřevo / uhlí)	0,077 % / 0,08 %
Emise prachu (dřevo / uhlí)	0,037 g/m ³ / 0,039 g/m ³
Pozice a průměr napojení kouřovodu	horní / Ø150 mm
Spotřeba paliva při jmenovitém výkonu (dřevo / uhlí)	4,3 kg/h / 3,4 kg/h
Teplota spalin	227,5 / 199 °C
Regulace vzduchu	Primární a sekundární
Požadovaný tah komína	10-14 Pa
Objem výměníku	24 L
Připojení na teplovodní okruh	1"
Maximální provozní tlak	2 bar

Instalace kamen

Kamna nesmíte postavit v blízkosti dřevěných elementů, chladírenských spotřebičů, plástových částí nabytku a jiných hořlavých látek, protože se během provozu (při hoření paliv) zahřívá na vysokou pracovní teplotu, která se rozšiřuje po celém povrchu kamen. Minimální vzdálenost mezi kamny a okolními prvky musí být 50cm, a od hořlavých prvků 80 cm.

Pokud je podlaha, na kterou kamna budou instalována, vyrobena ze snadno hořlavé látky (dřevo, teplá podlaha, laminát...) je zapotřebí vložit plechový štít – boční šířky 10 cm, a přední 50 cm.

Kvůli své hmotnosti musí být kamna postavena na podlahu s odpovídající nosností. Jestliže stávající sestava nesplňuje tyto podmínky, musí být pro splnění tohoto požadavku přijatá vhodná opatření (npř. použití podložky rozkládající zatížení).

Kamna připojit s komínem kouřovody přes připojení na boční nebo zadní straně a to tak, aby byl zajištěno těsnění a průchod dýmu od kamen ke komínu. Kouřovod nesmí zasahovat hluboko do komína, aby nezmenšil průchod vzduchu v komíně. Nepoužívat žádné redukce, které by zmenšily průměr kouřovodu.

Zajistěte přísun čerstvého vzduchu do místnosti, ve které jsou kamna instalována. Plocha otvoru, kterým prochází vzduch nesmí být menší než 0,4dm². Zařízení, kterým se obstarává přísun čerstvého vzduchu montujte mimo společné místnosti pro ventilaci, která musí být opatřena mřížkou se sítkou.

Ventilátory, které jsou v provozu ve stejné místnosti s kamny, mohou ztěžovat provoz kamen. Také všechna zařízení a ventilace, které tvoří podtlak v místnosti, ve které je instalován spotřebič, musejí být naladěna tak, aby nepůsobily dekompresi, která znemožňuje pravidelný provoz kamen.

Předtím, než instalujete kamna, je nutné ověřit tah v komínu, protože je to jeden z klíčových činitelů správného fungování kamen. Tah závisí na správném provedení komínu a meteorologických podmínkách. Obratě se na kominíka s patřičným oprávněním.

Instalace kamen do systému teplovodního vytápění

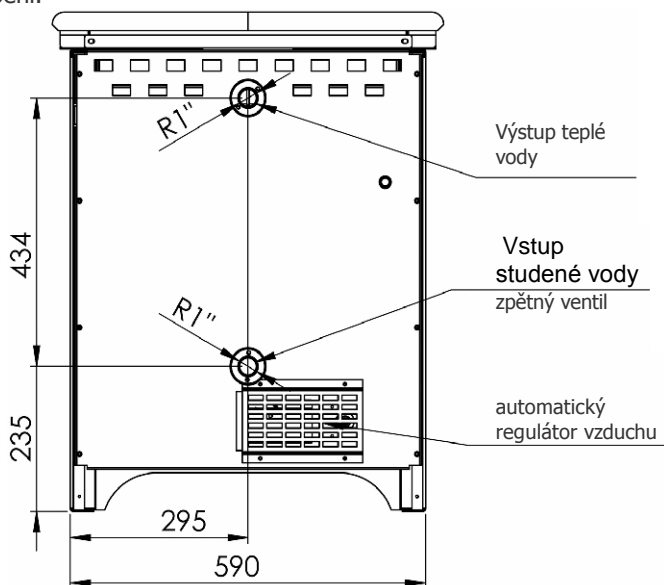
- Pro přívod a odvod vody do systému vytápění, jsou na zadní straně kamen přípojky 1".
- Kamna mohou být namontována na uzavřený nebo otevřený systém ústředního topení.

Je nutné nainstalovat 4-cestný směšovací ventil na stanovené poloze (obr. 5a a 6a), a příložný termostat (obr. 5b a 6b), nastaven na 55 ° C. Jejich instalace je povinná vzhledem k prevenci vzniku kondenzace na stěnách výměníku v topeništi kamen (výskyt kondenzace negativně ovlivňuje životnost výměníku a výkon výrobku a vytváří kresot na stěnách výměníku.

Pro uvedení do provozu, je nutné:

- před zatopením, kamna musí být připojena ke komínu
- Systém musí být naplněn vodou (na tlaku 1-1,5 bar) a celý systém by měl být odvzdušněn.
- Všechny ventily mezi kamny a okruhem musí být otevřeny

Na obrázku 4 je zadní strana kamen se všemi přípojkami a rozměry nutnými pro připojení k instalaci ústředního topení.



Obr. 4

Montáž na uzavřeném systému ústředního topení

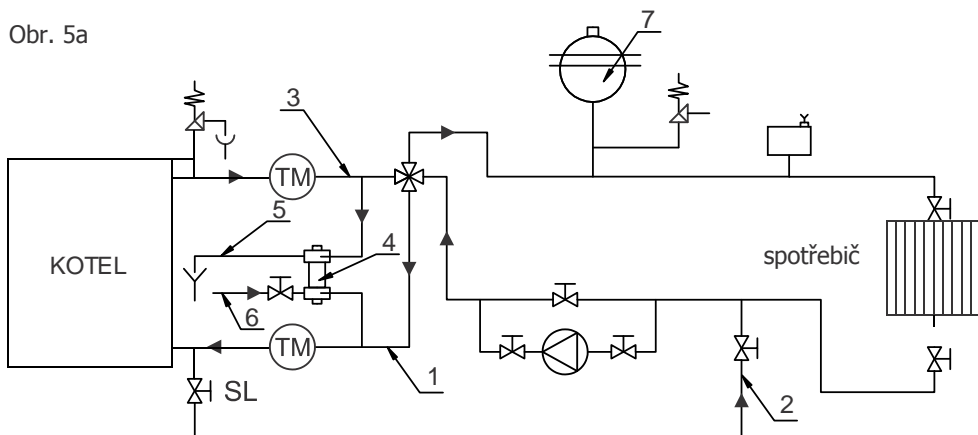
- Pojistný ventil musí být instalován v blízkosti kotle a musí být nastaven na tlak max. 2 bar (výměník je testován na 4 bary).

Kapacita expanzní nádoby je stanovena na základě výkonu výměníku s podílem 1 kW: 1 l.

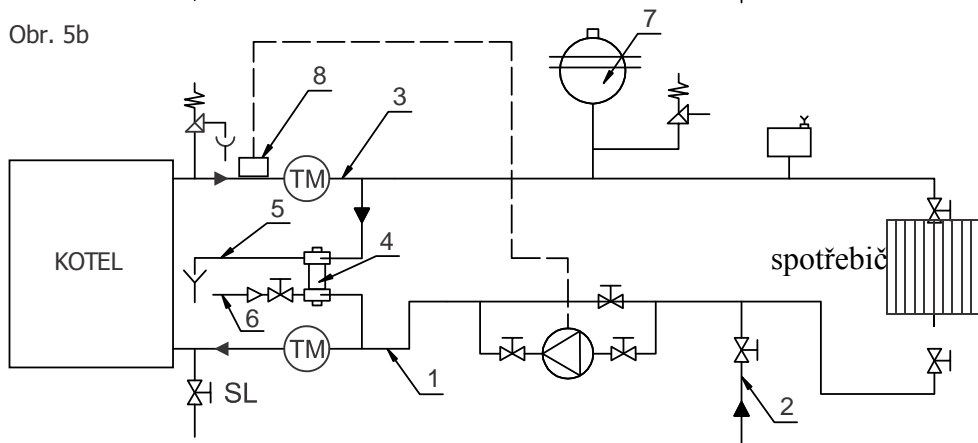
Jedna z možností tohoto zapojení je znázorněna na obrázku 5.

Obr. 5 - Schéma uzavřeného systému ústředního topení

Obr. 5a



Obr. 5b



čerpadlo



Ventil



odvzdušňovací ventil



pojistný ventil



Čtyřcestný
směšovací ventil

teploměr

1 přívodní potrubí

2 napojení pro napouštění a vypouštění

3 rozvodné vedení

4 termostatický ventil



spotřebič (radiátor)

5 Vypouštění přehřáté vody ze systému

6 Vodovodní řád

7 Uzavřená expanzní nádoba

8 příložený termostat

SL Kohout pro napouštění a vypouštění systému

Poznámka: Instalace vytápění a zprovoznění celého systému by měla být výlučně provádět autorizovaná osoba, která zaručí správné fungování celého topného systému. V případě nesprávně navrženého systému a případné opomenutí instalace oprávněnou osobou, nese odpovědnost kupující, nikoli výrobce, zástupce nebo prodejce.

Montáž na otevřeném topném systému

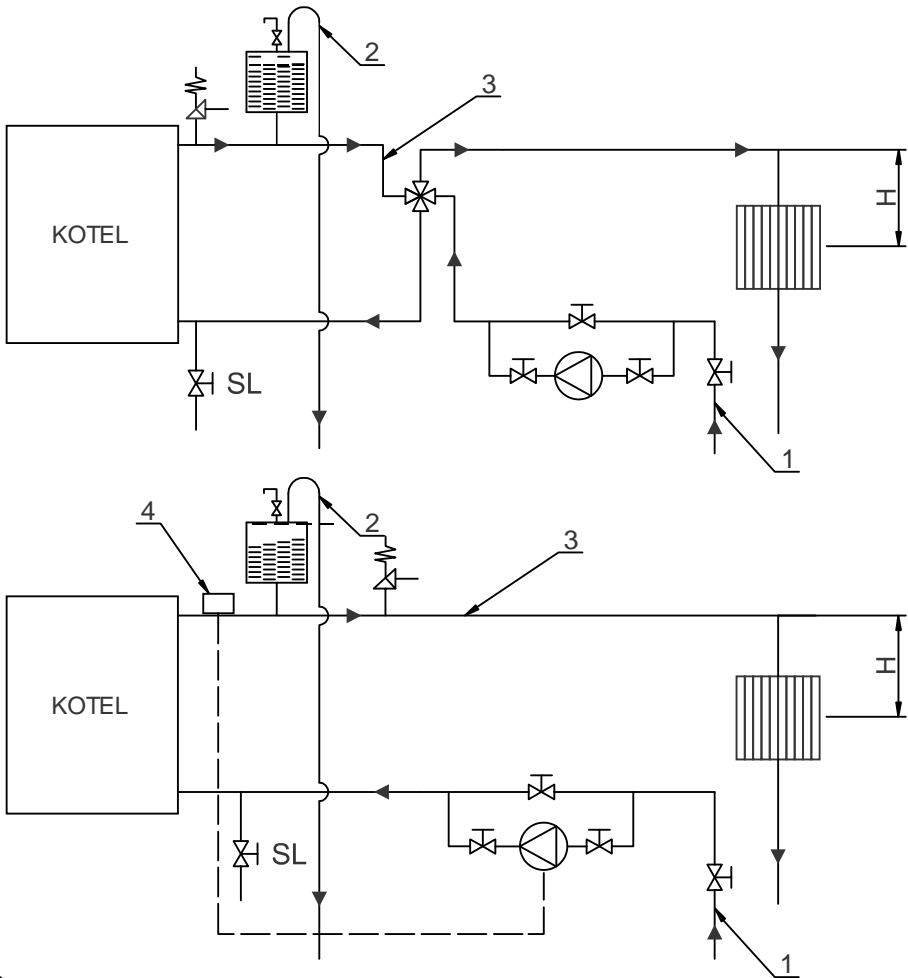
V otevřeném systému vytápění, není povinná montáž tepelné pojistky, CALEFFI 544, či obdobné.

Poznámka: Instalace vytápění a zprovoznění celého systému by měla být výlučně provádět autorizovaná osoba, která zaručí správné fungování celého topného systému. V případě nesprávně navrženého systému a případné opomenutí instalace oprávněnou osobou, nese odpovědnost kupující, nikoli výrobce, zástupce nebo prodejce.



- Pojistný ventil musí být instalován v blízkosti kotle a musí být nastaven na tlak max. 2 bar (výměník je testován na 4 bary).

Jedna z možností tohoto zapojení je znázorněna na obrázku 5

Obr. 6 – příklad zapojení do otevřeného topného systému



-  čerpadlo
-  ventil
-  Automatický odvzdušňovací ventil
-  Pojistný ventil
-  Čtyřcestný směšovací ventil
-  SL Kohout pro napouštění a vypouštění

-  Otevřená expanzní nádoba
-  Spotřebič (radiátor)

- 1. přívod vody
- 2. Přepadové potrubí s ventilem
- 3. termoregulační ventil
- 4. příložný termostat
- H Výškový rozdíl mezi kamny a radiátorem

Podpalování a zatápění

Před prvním použitím otřít všechny povrchy kamen suchou útkou, aby jste se vyhnuli vypalování nečistot a nepříjemnému zápachu. Podpalování ohně v topeništi provést tímto způsobem:

- otevřít dvířka ohniště a popelníkové zásuvky,
- do ohniště vložit materiál k podpalení (drobné dřevo a nezamaštěný zmačkaný papír
- uzavřít regulátor sekundárního vzduchu nad dvířky topeniště a zároveň otevřít regulátor primárního vzduchu na dvířkách popelníku
- podpálit,
- zavřít dvířka ohniště
- dvířka popelníkové zásuvky nechat otevřena dokud se neobjeví stabilně rozhořený plamen, a po zavření popelníkových dvírek intenzitu plamene regulovat regulátorem primárního vzduchu, po úplném roztopení jej můžete téměř uzavřít, v případě použití uhelných briquet jej nechte otevřený na 1/2. Zároveň otevřít regulátor sekundárního vzduchu.
- po rozhoření plamene vložte do ohniště větší kusy dřeva nebo uhlí a zavřete dvířka ohniště. Při použití briquet je za potřebí počkat, až se vložené palivo rozžhaví, a potom teprve snížit regulátor primárního vzduchu na třetinu.
- při přikládání paliva, dvířka ohniště otevřete pouze na několik stupňů, počkejte 4-5 vteřin a potom je dokořán otevřete. Dvířka neotevírejte prudce, aby se vyrovnaly tlaky a spotřebič nezakuřoval do místnosti.

Jako palivo se nesmí používat plyn, benzín a podobně, protože se používáním kapalných paliv tvoří podmínky pro poškození kamen a exploze.

Pozor!

- Nesmíte používat jako palivo organický odpad, zbytky potravin, plastové předměty, hořlavé a výbušné materiály, jejichž hoření narušuje správný provoz sporáku a může způsobit poškození a znečištění životního prostředí.
- Zvýšení vnější teploty může způsobit špatný tah v komíně, takže je doporučeno častěji dodávat palivo v malých množstvích.
- Při topení v přechodném období, když jsou špatné meteorologické podmínky a také v případě silného větru, může docházet k nesprávnému tahu komína. Tím pádem se kouř může vracet zpět do místnosti, ve které se kamna nachází. Podpalování se tehdy provádí s obtížemi. V tomto případě je vhodné před zatopením zapálit ve vybíracích komínových dvířkách zmačkaný papír nebo podpalovač.

Doporučujeme přikládání každou hodinu s výškou paliva v ohništi do 1/3 výšky topeniště, kusy dřeva překládejte přes sebe kvůli lepšímu tahu.

Aby kamna řádně fungovala, je zapotřebí:

- pravidelně čistit kamna a komín,
- pravidelně větrat místnost kvůli dobrému spalování,
- pravidelně vyprazdňovat popelníkovou zásuvku,
- nahromaděné strusky a nezhofelé substance pravidelně odstraňovat dodatečným vybavením pro čištění.

Provoz kamen

Začněte vytápění s mírným provozem, aby se zabránilo tepelným šokům. Dalším množstvím paliva přikládejte až po vyhoření předchozího. Nedovolte, aby došlo k ucpání roštu, pravidelně jej čistěte. Nedovolte, aby se vrstva popela v popelníku dotýkala roštu.

Používejte dřevo s vlhkostí do 20% pro maximální výkon topení. V opačném případě, dehet a plyny pokryjí stěny topeniště a spalinových cest kreosotem. V případě, že se vyskytuje ve větším množství, může vyvolat požár v komíně.

Požár v komíně:

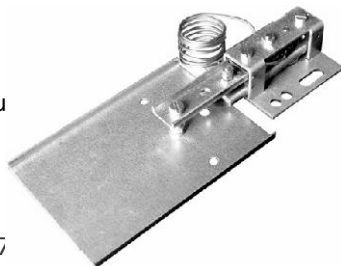
- Charakteristický zvuk, který vychází z komína, jako je hlasitý hukot,
- Viditelný plamen z komína,
- Vysoká teplota okolních stěn a typickou vůni požáru. Pokud dojde k požáru, postupujte takto:
 - Hned volat hasiče
 - Zastavit přívody kyslíku do komína a odstavit kamna;
 - Nepokládejte nic na komín a dávejte pozor, aby nedošlo k
 - **NIKDY nehasit komín nebo sporák vodou;**
 - Požár v komíně může být uhašen pouze s hasicím přístrojem s práškem;
 - Můžete použít vodu k hašení pouze okolního materiálu;
 - Nenechte chladit okolní stěny vodou;

Kamna jsou určena pro přerušovaný provoz

Automatická regulace provozu

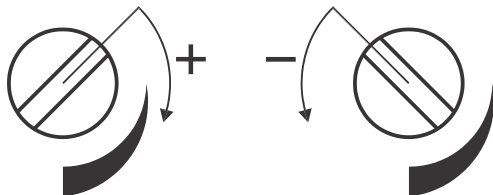
Rychlost spalování a množství tepla, které se šíří z povrchu kamen, závisí na množství primárního vzduchu pro spalování, přicházejícího pod rošt. Regulace množství primárního vzduchu se provádí automaticky pomocí regulátoru tahu Rathgeber (obr. 7).

Obr. 7



Regulace primárního vzduchu termostatem

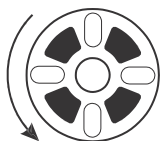
Při provozu, otočte termostát pod dvířky popelníku do pozice maximálně otevřené klapky ve směru zobrazeném na obr. 8. Během provozu, v závislosti na teplotě, regulátor klapku otevře a zavře automaticky. Chceme-li nastavit nižší teplotu, nastavte termostát do pozice minimálně otevřené klapky, a ta se zavře. Termostát ovládejte pomocným nářadím.



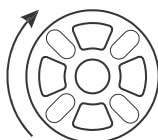
Obr. 8

I - regulace primárního vzduchu

Regulátor primárního vzduchu na dvířkách popelníku nastavíme do pozice otevřeno (obraz 8a) při podpalování a necháme v této poloze do stabilizace provozu kamen po vkládání větších kusů dřeva nebo uhlí. Potom regulátor nastavíme do pozice zavřeno (při spalování dřeva a dřevěných briket- ob. 18b) a necháme v této poloze celou dobu provozu sporáku. Když je zavřený, regulátor brání přívodu vzduchu pod roštem, čímž se snižuje intenzita spalování. Při spalování uhlí nezavírat regulátor, pouze přivírat dle požadovaného výkonu, neotevírat však více než na polovinu během běžného provozu kamen.



Obr. 1 8a.



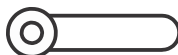
Obr. 1 8b.

Regulace sekundárního vzduchu

Regulátor sekundárního vzduchu nastavíme do pozice zavřeno (obr. 9a) při podpalování a necháme v této poloze do stabilizace provozu kamen po vložení větších kusů dřeva nebo uhlí. Potom regulátor nastavíme do polohy otevřeno (obraz 9b) a necháme ho v této poloze do úplného roztopení kamen, dále s ním můžete regulovat přívod sekundárního vzduchu pro spalování, nezavírejte jej však více než na polovinu. Sekundární vzduch slouží také k oplachu skla na dvířkách ohniště a ke spalování.



Obr. 9a.



Obr. 9a.



ČIŠTĚNÍ A ÚDRŽBA

Pravidelné a správné čištění zajistí řádný provoz a dlouhou životnost kamen.

ČIŠTĚNÍ VNĚJŠÍHO POVRCHU - Čištění vnějších povrchů kamen se provádí pouze, když jsou kamna studená. Čistí se měkkou utěrkou (která nepoškrábe povrch) a speciálním chemickým přípravkem na kámen

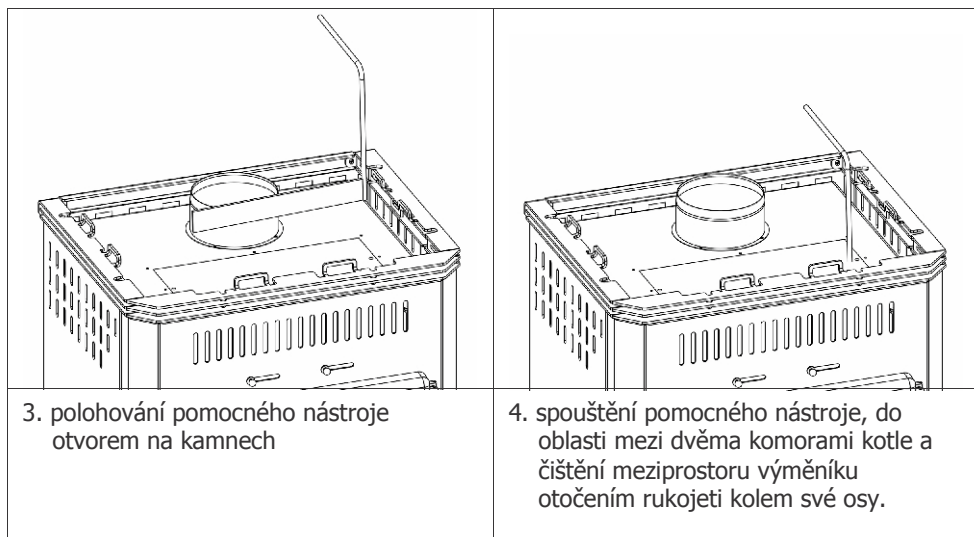
ČIŠTĚNÍ VNITŘNÍHO POVRCHU - Při čištění používejte rukavice. čištění kanálů pro průchod spalin komínem se musí provádět, když jsou kamna studená. Zobrazeno na obrázku 12.

Čištění skleněných povrchu – sklo topeniště znečištěné během provozu kamen. Pro čištění používejte speciální čisticí prostředky. Nepoužívejte abrazivní látky, protože by mohlo dojít k poškození skla. Vyčistěte sklo, až když se ochladí.

Čištění a údržba komína – čištění a kontrola komínu se doporučuje minimálně dvakrát za rok a po dlouhé době nečinnosti. Pravidelná údržba a kontrola komínu brání vzniku požáru a nesprávnému provozu.

Obr.12

1. odstranění kamenné dvoudílné desky	2. odstranění záklopky (8šroubů)



Možné problémy a jejich odstranění

V následující tabulce jsou nejčastější problémy při provozu a doporučení pro řešení.

Poruchy	Možný důvod	Odstranění vady
Kamna špatně hřejí	<ul style="list-style-type: none"> Nesprávná obsluha Špatný komín 	<ul style="list-style-type: none"> pečlivě pročist a použít návod v případě že jsou dodrženy veškeré pokyny dle návodu porucha i dále trvá, zavolat servis
Potíže při zapalování ohně	<ul style="list-style-type: none"> uzavřený regulátor přísunu vzduchu mokrě dřev nedostatek kyslíku 	<ul style="list-style-type: none"> otevřít regulátor přísunu vzduchu a zabezpečit přívod primárního vzduchu použít suché dřev provětrat místnost za účelem přívodu čerstvého vzduchu
U kamen se objevil kouř	<ul style="list-style-type: none"> uzavřený regulátor přívodu vzduchu nedostatečný tah popel z roštu není očištěn 	<ul style="list-style-type: none"> otevřít regulátor přívodu vzduchu a zabezpečit přívod primárního vzduchu pečlivě pročist návod a použít rady pro zabezpečení tahu očistit rošt

<p>Sklo na dvířkách ohniště se znečistí po krátké době</p>	<ul style="list-style-type: none">• mokré dřevo• velké množství paliva• nedostatečný tah	<ul style="list-style-type: none">• použít suché dřevo• zkontrolovat navržené množství paliva• ověřit připojení ke komínu
--	--	---

VŠOBEČNÉ POZNÁMKY

Pokud byla splněna veškerá doporučení ke správné instalaci, regulaci při provozu a čištění dle tohoto návodu, kamna budou zcela bezpečným domácím topidlem. Při instalaci kamen je třeba odstranit obal. Dávejte pozor na možná zranění, protože jsou dřevěné latky upevněny hřebíky. Plastový obal odložte na příslušné místo dle předpisů. Stará kamna, která již nechcete používat, odložte na příslušné místo dle předpisů.

Veškeré reklamace, které považujete za vady nebo špatné fungování kamen je třeba ohlásit firemnímu nebo oprávněnému servisu v písemné formě, společně s účtenkou a vyplněným záručním listem.

Pokud servis anebo jakoukoliv opravu provede neoprávněná osoba, majitel ztrácí právo na servis v garanční lhůtě.

Výrobce nenese odpovědnost za škody vzniklé nesprávnou instalací a nevhodným používáním.

RADY K OCHRANĚ PROSTŘEDÍ

Balení

- Materiál obalu lze 100 % recyklovat.
- Při odkládání odpadu dodržovat místní předpisy.
- Materiál obalu (plastové sáčky, části z polystyrenu a styroporu atd.) skladovat mimo dosahu dětí, neboť jsou nebezpečné.
- Dbejte na bezpečnost při odstraňování a skladování dřevěných latěk, protože jsou upevněny hřebíky.

Výrobek

- Spotřebič je vyroben z materiálů které se mohou recyklovat. Při odkládání odpadu dodržujte platné zákony o ochraně životního prostředí.
- Používat pouze doporučené druhy paliv.
 - Je zakázáno spalování neorganického a organického odpadu (plasty, překližky, textil, zamaštěné dřevo), neboť se při jejich spalování tvoří kancerogenní a jiné škodlivé látky.

Překlad CE štítku na spotřebiči:

 <p>MBS A.D. „Milan Blagojević“ Smederevo 11300, Serbia</p> 	
11	
EN 13240:2001; EN 13240:2001+A2:2004; EN 13240:2001+AC:2006 EN13240:2001/A2:2004/AC:2006 EN13240:2001/A2:2004/AC:2007	
THERMO VULKAN Teplovodní kamna na tuhá paliva	
Jmenovitý výkon (dřevo) Jmenovitý výkon (hnědouhelné brikety)	19,7 kW 24,8 kW
Výkon do vody (dřevo) Výkon do vody (hnědouhelné brikety)	14 kW 14,5 kW
Výkon do prostoru (dřevo) Výkon do prostoru (hnědouhelné brikety)	5,7 kW 10,3 kW
Emise CO (při 13% O ₂): dřevo hnědouhelné brikety	 0,07 % \triangleq 0,966 g/m ³ 0,08 % \triangleq 1,003 g/m ³
Max.provozní tlak Teplota spalin (dřevo) Teplota spalin (hnědouhelné brikety)	2 bar 227,5 °C 199 °C
Doporučená paliva	Dřevo hnědouhelné brikety
Účinnost: dřevo hnědouhelné brikety	86 % 85 %
Min.vzdálenost od hořlavých hmot: zadní boční přední	50 cm 50 cm 80 cm
Emise prachu: dřevo	0,037 g/m ³

hnědouhelné brikety	0,039 g/m ³
Zařízení nesmí být připojeno na společný komín. Používejte pouze doporučená paliva. Dbejte návodu k použití.	
Notifikovaný institut	Termolab Ltd (NB 2033)
Test Report	No. 1503/2011

www.mbs.rs

A.D. "Milan Blagojević" Smederevo
Đure Strugara 20
11300 Smederevo
tel: 026 633 600
026 633 601
fax: 026 226 926
e-mail: servis@mbs.rs

www.mbs.rs